



F.B. SUBMERSIBLE MOTORS

DESDE 1991



MOTORES SUMERGIBLES
CATÁLOGO - 2020





100% MADE IN ITALY

Serie 10" /

Motori sommersi da 10"
riavvolgibili a bagno d'acqua

Range 10"

10" rewindable water filled
submersible motors

Gamme 10"

Moteurs immergés 10"
rebobinables à bain d'eau

Serie 10"

Motores sumergibles de
10" rebobinable en baño
de agua



SAND PROTECTION



STANDARD



BRONZE-ALUMINIUM



AISI 316

DUPLEX

AISI 904L

SUPER DUPLEX

APPLICAZIONI

APPLICATIONS / APPLICATIONS / APLICACIONES



AGRICOLTURA / AGRICULTURE / AGRICULTURE / AGRICULTURA



CIVILE / CIVIL / CIVIL / CIVIL



INDUSTRIA / INDUSTRY / INDUSTRIE / INDUSTRIA



APPROVVIGIONAMENTO IDRICO / WATER SUPPLY SYSTEM /
APPROVISIONNEMENT HYDRIQUE / ABASTECIMIENTO DE AGUA



MINIERA / MINE / MINE / MINERÍA



DESALINIZZAZIONE / DESALINISATION / DESSALEMENT / DESALINIZACIÓN



F.B.
SUBMERSIBLE MOTORS

IT CARATTERISTICHE TECNICHE

UK TECHNICAL SPECIFICATIONS

FR SPÉCIFICATIONS TECHNIQUES

ES CARACTERÍSTICAS TÉCNICAS

Da 59kW a 190kW /

From 59kW to 190kW /

De 59kW à 190kW /

De 59kW a 190kW /

FLANGIATURA /

FLANGE /

BRIDE /

BRIDA /

10" (vedi tabella pag. 59)

(see table on page 59)

(Voir le tableau à la page 59)

(Ver tabla en la página 59)

GRADO DI PROTEZIONE /

PROTECTION RATING /

DEGRÉ DE PROTECTION /

GRADO DE PROTECCIÓN /

IP68

CLASSE DI ISOLAMENTO /

INSULATION CLASS /

CLASSE D'ISOLATION /

CLASE DE AISLAMIENTO /

Y (PVC version)

A (PE2+PA version)

F (HT version)

NUMERO DI AVVII ALL'ORA /

NUMBER OF STARTING EACH HOUR /

NOMBRE DE DÉMARRAGES PAR HEURE /

NÚMERO DE ARRANQUES POR HORA /

MAX. 10

INSTALLAZIONE / VERTICALE O ORIZZONTALE (motore da 170kW e 190kW no orizzontale)

INSTALLATION / **VERTICAL OR HORIZONTAL** (170kW and 190kW motor no horizontal)

INSTALLATION / **VERTICALE OU HORIZONTALE** (moteur 170kW et 190kW no horizontale)

INSTALACIÓN / **VERTICAL U HORIZONTAL** (motor de 170kW y 190kW no horizontal)

TOLLERANZA ALIMENTAZIONE 50-60Hz /

50-60Hz VOLTAGE TOLERANCE /

TOLÉRANCE DE TENSION 50-60Hz /

TOLERANCIA DE TENSÓN 50-60Hz /

-10% / +10%

[Un (400V-10% = 360V)

(400V+10% = 440V)]

VELOCITÀ DI RAFFREDDAMENTO /

MINIMUM COOLING RATE /

VITESSE MINIMUM DE REFROIDISSEMENT /

VELOCIDAD DE REFRIGERACIÓN /

0,15m/s

INSTALLAZIONE SOTTO IL LIVELLO

DELL'ACQUA /

INSTALLATION BELOW THE WATER LEVEL /

INSTALLATION SOUS LE NIVEAU DE L'EAU /

INSTALACIÓN BAJO EL NIVEL DE AGUA /

FINO 500m

MAX. TEMPERATURA DI STOCCAGGIO /

MAX. STORAGE TEMPERATURE /

TEMPÉRATURE MAXIMALE DE STOCKAGE /

TEMPERATURA MÁXIMA DE

ALMACENAMIENTO /

-15°C / +60°C

CAVO MOTORE (APPROVATO WRAS, KTW, ACS) IDONEO PER USO

ALIMENTARE DA 0,6 / 1kV /

MOTOR CABLE (WRAS, KTW, ACS APPROVED) FOOD GRADE 0,6 / 1kV /

CÂBLE MOTEUR (APPROUVÉ WRAS, KTW, ACS) ADAPTÉ À L'USAGE

ALIMENTAIRE DE 0,6 / 1kV /

CABLE DEL MOTOR (APROBADO POR WRAS, KTW Y ACS) APTO PARA

USO ALIMENTARIO DE 0,6 / 1kV /

IT SERIE 10"

Motori sommersi da 10" riavvolgibili a bagno d'acqua

I motori F.B. 10" riavvolgibili, sono progettati per il funzionamento a lungo termine in pozzi con diametro uguale o maggiore a 10".

I cuscinetti assiali e radiali lubrificati ad acqua consentono un'operatività di lunga durata e senza interventi di manutenzione. I motori sono preimpastati con un liquido speciale antigelo che permette uno stoccaggio del motore fino a -15°C. Una membrana speciale assicura la compensazione della pressione all'interno del motore.

Per applicazioni in acque aggressive sono disponibili motori in **BRONZO-ALLUMINIO, AISI 316, DUPLEX, AISI 904L, SUPER DUPLEX.**

VANTAGGI DEL PRODOTTO

- » Disponibilità flangia motore diversa per qualsiasi accoppiamento di corpi pompa
- » Efficienza ai vertici del settore motori con bassi costi operativi
- » Sand protection: conformazione del parasabbia e tenuta meccanica carburo di silicio-silicio SIC-SIC proteggono il funzionamento in presenza di sabbia
- » Trattamento cataforesi in protezione alla corrosione nei supporti motore in ghisa (versione STANDARD)
- » Cuscinetto reggisplinta tipo "Michell" bidirezionale in compound resinico e grafite resistente fino a 80.000N
- » Rotori bilanciati e rettificati in ogni suo punto nell'intero asse
- » Statori ampiamente dimensionati
- » Avvolgimenti eseguiti a mano
- » Straordinaria semplicità di smontaggio e di manutenzione
- » Cavo di alimentazione conforme alle norme per l'acqua potabile
- » Motori preimpastati con acqua limpida e glicole propilenico
- » Predisposti per l'installazione del sensore PT100

OPZIONI

- + Tensioni speciali
- + Frequenze speciali
- + Motori fino a 170kW con doppio isolamento in PE2/PA per temperature massime di 60°C (190kW max. 50°C)
- + Motori ad alte temperature fino a 70°C **HighTemp**
- + Avviamento YΔ: posizione uscita cavi (pag. 59)
- + Sensore di temperatura PT100
- + Cavo piatto
- + Cavi di diverse lunghezze fino a max. 50m
- + Flangia accoppiamento a norme non NEMA
- + Camicie di raffreddamento verticali e orizzontali
- + Motori 4 poli (giri 1450 / 50Hz) (giri 1750 / 60Hz)

RANGE 10"

10" rewindable water filled submersible motors

F.B.'s 10" rewindable motors are studied for long-term operation in wells with diameters of 10" or greater. Water-lubricated axial and radial bearings ensure a long service life and maintenance-free operation. The motors are pre-filled with a special antifreeze fluid so that they can be stored down to -15°C. A special membrane compensates the pressure inside the motor.

BRONZE-ALUMINIUM, AISI 316, DUPLEX, AISI 904L and SUPER DUPLEX motors are available for applications in aggressive water.

PRODUCT BENEFITS

- » Other motor flanges are available for any pump body coupling
- » Industry-leading efficiency with low operating costs
- » Sand protection: the sand-guard and silicon-carbide SIC-SIC mechanical seal protect against sand during operation
- » The cast iron motor support has been treated with cathoresis to prevent corrosion (STANDARD version)
- » The "Michell" bi-directional thrust bearing made of a resin and graphite compound can withstand up to 80.000N
- » The rotors are balanced and ground along the whole axis
- » The stators are generously dimensioned
- » The windings are made by hand
- » Disassembly and maintenance is exceptionally simple
- » The power cable complies with drinking water regulations
- » The motors are pre-filled with clear water and propylene glycol
- » Ready for installation of a PT100 sensor

OPTIONALS

- + Special voltages
- + Special frequencies
- + Motors up to 170kW with PE2/PA double insulation for maximum temperatures of 60°C (190kW max. 50°C)
- + High-temperature motors up to 70°C **HighTemp**
- + YΔ starting: cable outlet position (page 59)
- + PT100 temperature sensor
- + Flat cable
- + Cables with different lengths up to a maximum of 50m
- + Coupling flange compliant with non-NEMA standards
- + Vertical and horizontal cooling jackets
- + 4-pole motors (1450rpm / 50Hz) (1750rpm / 60Hz)

GAMME 10"

Moteurs immergés 10" rebobinables à bain d'eau

Les moteurs F.B. de 10" rebobinables, sont conçus pour le fonctionnement de longue durée dans des forages d'un diamètre égal ou supérieur à 10". Les paliers axiaux et radiaux lubrifiés par l'eau, permettent un fonctionnement de longue durée et sans interventions de maintenance. Les moteurs sont préremplis avec un liquide spécial antigel qui permet un stockage du moteur jusqu'à -15°C. Une membrane spéciale assure la compensation de pression à l'intérieur du moteur. Des moteurs en **BRONZE-ALUMINIUM, AISI 316, DUPLEX, AISI 904L, SUPER DUPLEX** sont disponibles pour les applications dans des eaux agressives.

AVANTAGES DU PRODUIT

- » Autres brides moteur disponibles pour n'importe quel type d'accouplement de corps de pompe
- » Rendement aux plus hauts niveaux dans le secteur des moteurs et faibles coûts d'exploitation
- » Sand protection : conformation de la protection anti-sable et de la garniture mécanique carbure de silicium-silicium SIC-SIC pour protéger le fonctionnement en présence de sable
- » Traitement de cataphorèse pour la protection contre la corrosion dans les supports moteur en fonte (version STANDARD)
- » Palier de butée de type « Michell » bidirectionnel en composé de résine et graphite résistant jusqu'à 80.000N
- » Rotors équilibrés et rectifiés en tout point sur toute la longueur de l'axe
- » Stators largement dimensionnés
- » Bobinages effectués à la main
- » Grande simplicité de démontage et de maintenance
- » Câble d'alimentation conforme aux normes pour les eaux potables
- » Moteurs préremplis avec eau propre et propylène glycol
- » Pré-équipés pour l'installation du sonde PT100

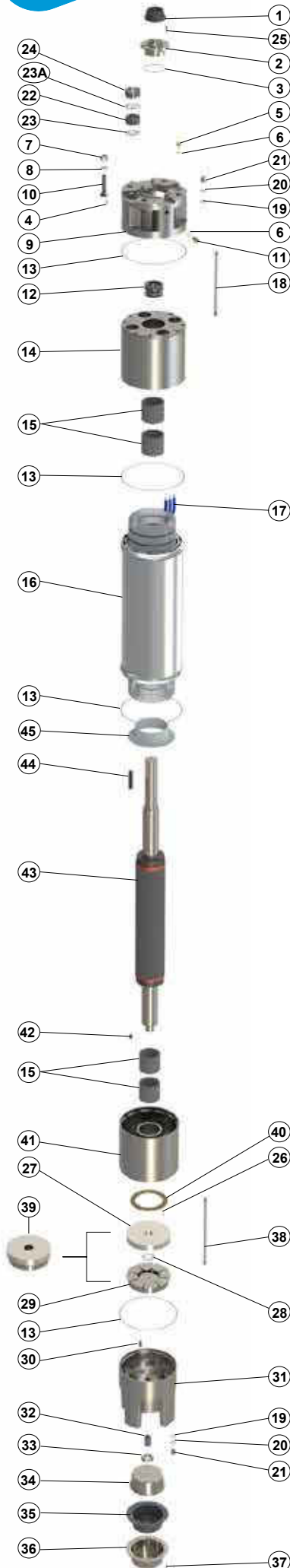
OPTIONALS

- + Tensions spéciales
- + Fréquences spéciales
- + Moteurs jusqu'à 170kW avec double isolation en PE2/PA pour températures maximales de 60°C (190kW max. 50°C)
- + Moteurs pour hautes températures jusqu'à 70°C **HighTemp**
- + Démarrage YΔ : position de sortie des câbles (page 59)
- + Sonde de température PT100
- + Câble plat
- + Câbles de longueurs différentes jusqu'à max. 50m
- + Bride d'accouplement aux normes non NEMA
- + Chemises de refroidissement verticales et horizontales
- + Moteurs 4 pôles (1450rpm / 50Hz) (1750rpm / 60Hz)

10"

Spaccato

Cutaway / Coupe / Secciones



Pos.	Qt.	Componenti	Components	Composants	Componentes
1	1	Parasabbia	Sand guard	Para-sable	Desarenador
2	1	Coperchio	Cover	Couvercle	Tapa
3	1	Anello tenuta OR	OR ring	Bague OR	Junta tórica OR
4	1	Vite di terra	Screw	Vis	Tornillo
5	1	Valvola	Valve	Soupape	Válvula
6	2	Rondella	Washer	Rondelle	Arandela
7	4/6	Dado	Nut	Ecrou	Tuerca
8	4/6	Rondella	Washer	Rondelle	Arandela
9	1	Flangia superiore	Upper flange	Bride supérieur	Brida superior
10	4/6	Vite	Screw	Vis	Tornillo
11	1	Tappo	Plug	Bouchon	Tapón
12	1	Tenuta meccanica	Mechanical seal	Garniture mécanique	Cierre mecánico
13	4	Guarnizione	Gasket	Joint	Junta
14	1	Supporto superiore	Upper support	Support supérieur	Soporte superior
15	4	Bussola	Seal bushing	Douille	Casquillo
16	1	Statore	Stator	Stator	Estator
17	3/6	Cavo tondo unipolare	Single core round cable	Câble rond unipolaire	Cable redondo unipolar
18	6/8	Tirante superiore	Upper tension rod	Goujon supérieur	Tirante superior
19	14/16	Guarnizione	Gasket	Joint	Junta
20	14/16	Rondella	Washer	Rondelle	Arandela
21	14/16	Dado cieco	Nut	Ecrou	Tuerca
22	2/3	Guarn. pressacavo	Cable-press gasket	Joint prene-câble	Junta prensaestopa
23	2/3	Piastrina pressacavo	Cable-press	Prene-câble	Placa prensaestopa
23A	2/3	Piastrina bloccaggio	Locking cable-press	Plaque de verrouillage	Placa de bloqueo
24	2/3	Ghiera pressacavo	Ring nut	Bague	Tuerca prensaestopa
25	4	Vite	Screw	Vis	Tornillo
26	4	Vite	Screw	Vis	Tornillo
27	1	Ralla	Thrust disk	Disque de butée	Disco de empuje
28	1	Anello elastico	Seeger ring	Bague seeger	Anillo seeger
29	8	Pattino	Thrust sliding	Patins de butée	Patín
30	2	Spina cilindrica	Cylindrical plug	Bouchon cylindrique	Pasador cilindrico
31	1	Fondello	Base	Base	Fondo
32	1	Vite di registrazione	Screw	Vis	Tornillo
33	1	Dado	Nut	Ecrou	Tuerca
34	1	Coperchio interno	Internal cover	Couvercle interne	Tapa interna
35	1	Membrana	Membrane	Membrane	Membrana
36	1	Coperchio esterno	External cover	Couvercle externe	Tapa esterna
37	8	Vite	Screw	Vis	Tornillo
38	8	Tirante inferiore	Lower tension rod	Goujon inférieur	Tirante inferior
39	1	Gruppo reggispinga	Complete thrust bearing	Butée complete	Cojinete de empuje
40	1	Contropattino	Striker disk	Disque de rep.	Contropatín
41	1	Supporto inferiore	Lower support	Support inférieur	Soporte inferior
42	1	Linguetta	Key	Clavette	Chaveta
43	1	Rotore	Rotor	Rotor	Rotor
44	1	Linguetta	Key	Clavette	Chaveta
45	1	Anello di protezione	Protective ring	Bague de protection	Anillo protector

Tipo motore / Motor type / Type du moteur / Tipo de motor						
Pos.	Standard	Bronze	AISI 316	Duplex	AISI 904L	Super Duplex
1	NBR 90	NBR 90	NBR 90	NBR 90	NBR 90	NBR 90
2	AISI 316 / Wr 14401	AISI 316 / Wr 14401	AISI 316 / Wr 14401	AISI 904L / Wr 14539	AISI 904L / Wr 14539	AISI 904L / Wr 14539
3	Rubber	Rubber	Rubber	Rubber	Rubber	Rubber
4	Brass	AISI 316 / Wr 14401	AISI 316 / Wr 14401	AISI 904L / Wr 14539	AISI 904L / Wr 14539	AISI 904L / Wr 14539
5	Brass	AISI 316 / Wr 14401	AISI 316 / Wr 14401	AISI 904L / Wr 14539	AISI 904L / Wr 14539	AISI 904L / Wr 14539
6	Copper	/	/	/	/	/
7	AISI 316 / Wr 14401	AISI 316 / Wr 14401	AISI 316 / Wr 14401	AISI 904L / Wr 14539	AISI 904L / Wr 14539	AISI 904L / Wr 14539
8	AISI 316 / Wr 14401	AISI 316 / Wr 14401	AISI 316 / Wr 14401	AISI 904L / Wr 14539	AISI 904L / Wr 14539	AISI 904L / Wr 14539
9	Cast iron G25	Bronze ASTM B148	AISI 316 / Wr 14401	Duplex / Wr 14462	AISI 904L / Wr 14539	Super Duplex / Wr 14501
10	AISI 316 / Wr 14401	AISI 316 / Wr 14401	AISI 316 / Wr 14401	AISI 904L / Wr 14539	AISI 904L / Wr 14539	AISI 904L / Wr 14539
11	Brass	AISI 316 / Wr 14401	AISI 316 / Wr 14401	AISI 904L / Wr 14539	AISI 904L / Wr 14539	AISI 904L / Wr 14539
12	SIC-SIC + NBR	SIC-SIC + NBR	SIC-SIC + NBR	SIC-SIC + NBR	SIC-SIC + NBR	SIC-SIC + NBR
13	Paper	Paper	Paper	Paper	Paper	Paper
14	Cast iron GS400	Bronze ASTM B148	AISI 316 / Wr 14401	Duplex / Wr 14462	AISI 904L / Wr 14539	Super Duplex / Wr 14501
15	Graphite	Graphite	Graphite	Graphite	Graphite	Graphite
16	AISI 316 / Wr 14401	AISI 316 / Wr 14401	AISI 316 / Wr 14401	AISI 904L / Wr 14539	AISI 904L / Wr 14539	AISI 904L / Wr 14539
17	EPR 0,6-1 KV	EPR 0,6-1 KV	EPR 0,6-1 KV	EPR 0,6-1 KV	EPR 0,6-1 KV	EPR 0,6-1 KV
18	C 40 Steel	AISI 316 / Wr 14401	AISI 316 / Wr 14401	AISI 904L / Wr 14539	AISI 904L / Wr 14539	AISI 904L / Wr 14539
19	Copper	/	/	/	/	/
20	AISI 316 / Wr 14401	AISI 316 / Wr 14401	AISI 316 / Wr 14401	AISI 904L / Wr 14539	AISI 904L / Wr 14539	AISI 904L / Wr 14539
21	AISI 316 / Wr 14401	AISI 316 / Wr 14401	AISI 316 / Wr 14401	AISI 904L / Wr 14539	AISI 904L / Wr 14539	AISI 904L / Wr 14539
22	EPDM 35	EPDM 35	EPDM 35	EPDM 35	EPDM 35	EPDM 35
23	AISI 316 / Wr 14401	AISI 316 / Wr 14401	AISI 316 / Wr 14401	AISI 316 / Wr 14401	AISI 316 / Wr 14401	AISI 316 / Wr 14401
23A	AISI 316 / Wr 14401	AISI 316 / Wr 14401	AISI 316 / Wr 14401	AISI 904L / Wr 14539	AISI 904L / Wr 14539	AISI 904L / Wr 14539
24	AISI 316 / Wr 14401	AISI 316 / Wr 14401	AISI 316 / Wr 14401	AISI 904L / Wr 14539	AISI 904L / Wr 14539	AISI 904L / Wr 14539
25	AISI 316 / Wr 14401	AISI 316 / Wr 14401	AISI 316 / Wr 14401	AISI 904L / Wr 14539	AISI 904L / Wr 14539	AISI 904L / Wr 14539
26	AISI 304 / Wr 14301	AISI 304 / Wr 14301	AISI 304 / Wr 14301	AISI 304 / Wr 14301	AISI 304 / Wr 14301	AISI 304 / Wr 14301
27	Steel/Graphite/Resin	Steel/Graphite/Resin	Steel/Graphite/Resin	Steel/Graphite/Resin	Steel/Graphite/Resin	Steel/Graphite/Resin
28	Iron	Iron	Iron	Iron	Iron	Iron
29	AISI 420	AISI 420	AISI 420	AISI 420	AISI 420	AISI 420
30	Iron	Iron	Iron	Iron	Iron	Iron
31	Cast iron G25	Bronze ASTM B148	AISI 316 / Wr 14401	Duplex / Wr 14462	AISI 904L / Wr 14539	Super Duplex / Wr 14501
32	Iron	Iron	Iron	Iron	Iron	Iron
33	Iron	Iron	Iron	Iron	Iron	Iron
34	AISI 316 / Wr 14401	AISI 316 / Wr 14401	AISI 316 / Wr 14401	AISI 316 / Wr 14401	AISI 316 / Wr 14401	AISI 316 / Wr 14401
35	NBR 60	NBR 60	NBR 60	NBR 60	NBR 60	NBR 60
36	AISI 316 / Wr 14401	AISI 316 / Wr 14401	AISI 316 / Wr 14401	AISI 904L / Wr 14539	AISI 904L / Wr 14539	AISI 904L / Wr 14539
37	AISI 316 / Wr 14401	AISI 316 / Wr 14401	AISI 316 / Wr 14401	AISI 904L / Wr 14539	AISI 904L / Wr 14539	AISI 904L / Wr 14539
38	C 40 Steel	AISI 316 / Wr 14401	AISI 316 / Wr 14401	AISI 904L / Wr 14539	AISI 904L / Wr 14539	AISI 904L / Wr 14539
39	/	/	/	/	/	/
40	Bronze	Bronze	Bronze	Bronze	Bronze	Bronze
41	Cast iron GS400	Bronze ASTM B148	AISI 316 / Wr 14401	Duplex / Wr 14462	AISI 904L / Wr 14539	Super Duplex / Wr 14501
42	Iron	Iron	Iron	Iron	Iron	Iron
43	AISI 431 / Wr 14057	Duplex / Wr 14462	Duplex / Wr 14462	Duplex / Wr 14462	Duplex / Wr 14462	Super Duplex / Wr 14501
44	AISI 316 / Wr 14401	AISI 316 / Wr 14401	AISI 316 / Wr 14401	AISI 904L / Wr 14539	AISI 904L / Wr 14539	AISI 904L / Wr 14539
45	PA 66	PA 66	PA 66	PA 66	PA 66	PA 66

HighTemp Motori alta temperatura / High temperature motors / Moteurs à haute température / Motores para alta temperatura *						
Pos.	Standard	Bronze	AISI 316	Duplex	AISI 904L	Super Duplex
3	Viton	Viton	Viton	Viton	Viton	Viton
12	SIC-SIC + Viton	SIC-SIC + Viton	SIC-SIC + Viton	SIC-SIC + Viton	SIC-SIC + Viton	SIC-SIC + Viton
22	Silicone	Silicone	Silicone	Silicone	Silicone	Silicone
35	Viton	Viton	Viton	Viton	Viton	Viton

* Nella seguente tabella sono riportati solamente i materiali che variano nei motori serie H
The following table shows only the materials that vary in the H series motors
Le tableau suivant montre uniquement les matériaux qui varient dans les moteurs de la série H
La siguiente tabla muestra sólo los materiales que varían en los motores de la serie H

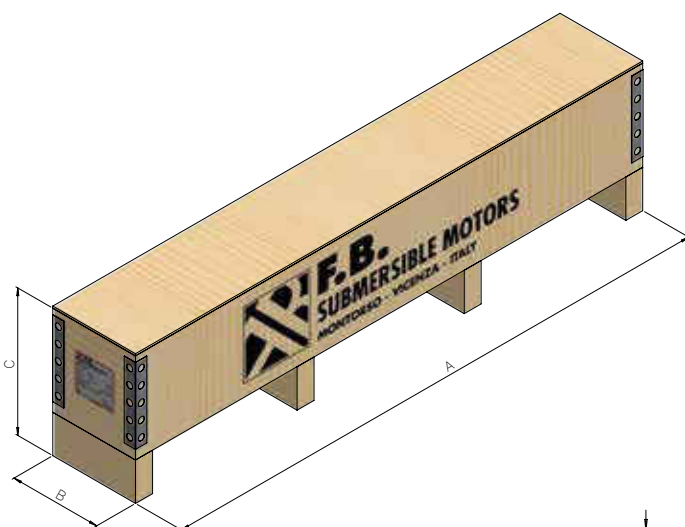
Motore Motor Moteur Motor	P _{MAX}		U _N	I _N	I _A	η (Eff.) %			cosφ (PF)			r.p.m.	Spinta Thrust Poussée Empuje	T max. dell'acqua in °C T max. water in °C T max. del l'eau en °C T max. del agua en °C			Ø cavo Cable Ø Ø câble Ø cable	L cavo Cable L L câble Cable L												
	hp	kW	V	A	A	2/4	3/4	4/4	2/4	3/4	4/4	n		N	PVC	PE2+PA			HT HighTemp	(mm ²)	m									
	10F80	80	59	380	128	576	80,9	82,2	82	0,79	0,83	0,84		2876	80000	30			60	70	(1x25)x3	4,5								
400				122	549	81,8	84,2	84	0,78	0,82	0,83	2889																		
415				118	531	82	84,3	84	0,77	0,81	0,82	2902																		
500				98	441	80,9	82,2	82	0,79	0,83	0,84	2876																		
690				71	320	81,8	84,2	84	0,78	0,82	0,83	2889																		
1000	49	221	81,8	84,2	84	0,78	0,82	0,83	2889																					
10F100	100	75	380	159	716	80,6	83	84,2	0,75	0,8	0,83	2890	80000	30			60	70					(1x25)x3	4,5						
			400	154	693	81,3	83,7	84,8	0,75	0,81	0,83	2900																		
			415	149	671	81	83,3	85,3	0,74	0,8	0,82	2913																		
			500	123	554	80,6	83	84,2	0,75	0,8	0,83	2890																		
			690	90	405	81,3	83,7	84,8	0,75	0,81	0,83	2900																		
1000	62	279	81,3	83,7	84,8	0,75	0,81	0,83	2900																					
10F125	125	92	380	190	855	81,7	83,5	85,3	0,8	0,83	0,85	2888													80000	30	60	70	(1x25)x3	4,5
			400	184	828	82	84	85,7	0,78	0,82	0,84	2891																		
			415	177	797	82,4	84,4	86,1	0,76	0,81	0,83	2909																		
			500	148	666	81,7	83,5	85,3	0,8	0,83	0,85	2888																		
			690	107	482	82	84	85,7	0,78	0,82	0,84	2891																		
1000	74	333	82	84	85,7	0,78	0,82	0,84	2891																					
10F150	150	110	380	224	1008	85,5	86,7	86,1	0,77	0,83	0,85	2898			80000	30			60	70	(1x35)x3	4,5								
			400	217	977	86,5	87,6	87,1	0,76	0,82	0,84	2907																		
			415	210	945	86,7	87,8	87,3	0,75	0,81	0,83	2917																		
			500	174	783	85,5	86,7	86,1	0,77	0,83	0,85	2898																		
			690	126	567	86,5	87,6	87,1	0,76	0,82	0,84	2907																		
1000	87	392	86,5	87,6	87,1	0,76	0,82	0,84	2907																					
10F180	180	132	380	271	1220	83,5	85,3	85,8	0,78	0,82	0,85	2880	80000	30			60	70					(1x50)x3	4,5						
			400	262	1179	85,6	87,3	87	0,78	0,83	0,85	2892																		
			415	253	1139	84,5	88,4	86,9	0,77	0,82	0,84	2903																		
			500	207	932	83,5	85,3	86,9	0,78	0,82	0,85	2880																		
			690	150	675	85,6	87,3	87	0,78	0,83	0,85	2892																		
1000	104	468	85,6	87,3	87	0,78	0,83	0,85	2892																					
10F200	200	150	380	302	1359	86,3	88	87,3	0,74	0,81	0,84	2900													80000	30	60	70	(1x70)x3	4,5
			400	294	1323	87,1	88,7	88,1	0,73	0,8	0,83	2907																		
			415	288	1296	87	88,7	88	0,72	0,8	0,82	2918																		
			500	237	1067	86,3	88	87,3	0,74	0,81	0,84	2900																		
			690	172	774	87,1	88,7	88,1	0,73	0,8	0,83	2907																		
1000	119	536	87,1	88,7	88,1	0,73	0,8	0,83	2907																					
10F230	230	170	380	346	1557	86,7	88	87	0,72	0,8	0,84	2898			80000	30			60	70	(1x70)x3	4,5								
			400	334	1503	87,2	88,4	87,5	0,71	0,79	0,83	2900																		
			415	328	1476	87,4	88,6	87,7	0,7	0,77	0,81	2917																		
			500	271	1220	86,7	88	87	0,72	0,8	0,84	2898																		
			690	196	882	87,2	88,4	87,5	0,71	0,79	0,83	2900																		
1000	136	612	87,2	88,4	87,5	0,71	0,79	0,83	2900																					
10F260	260	190	380	383	1724	88,6	89	87,7	0,7	0,8	0,84	2900	80000	30			60	70					(1x95)x3	4,5						
			400	374	1683	89,2	89,5	88,3	0,7	0,79	0,83	2904																		
			415	361	1625	89,6	89,9	88,7	0,68	0,76	0,8	2918																		
			500	300	1350	88,6	89	87,7	0,7	0,8	0,84	2900																		
			690	271	1220	89,2	89,5	88,3	0,7	0,79	0,83	2904																		
1000	150	675	89,2	89,5	88,3	0,7	0,79	0,83	2904																					

Pesi e misure

Dimensions and weights / Dimensions et poids / Pesos y medidas

Standard / Bronze / AISI 316 / Duplex / AISI 904L / Super Duplex						
Motore tipo Motor type Type moteur Tipo de motor	Lunghezza Lenght Longueur Longitud mm	Peso netto Net weight Poids net Peso neto kg	Dimensioni cassa Case dimensions Dimensions de la caisse Dimensiones de caja [mm]			Peso lordo Gross weight Poids brut Peso bruto kg
			A	B	C	
10F80	1420	280	1690	350	450	298
10F100	1540	316	1690	350	450	334
10F125	1670	349	1690	350	450	367,2
10F150	1810	358	2050	350	450	382
10F180	1910	417	2050	350	450	440,4
10F200	2030	460	2050	350	450	483,6
10F230	2130	484	2250	350	450	508
10F260	2230	520	2250	350	450	544

HighTemp						
Motori alta temperatura / High temperature motors / Moteurs à haute température / Motores para alta temperatura						
Standard / Bronze / AISI 316 / Duplex / AISI 904L / Super Duplex						
Motore tipo Motor type Type moteur Tipo de motor	Lunghezza Lenght Longueur Longitud mm	Peso netto Net weight Poids net Peso neto kg	Dimensioni cassa Case dimensions Dimensions du boîtier Dimensiones de caja [mm]			Peso lordo Gross weight Masse brute Peso bruto kg
			A	B	C	
10F80	1670	349	1690	350	450	367,2
10F100	1810	358	2050	350	450	382
10F125	1910	417	2050	350	450	440,4
10F150	2030	460	2050	350	450	483,6
10F180	2130	484	2250	350	450	508
10F200	2230	520	2250	350	450	544



Sonda PT100

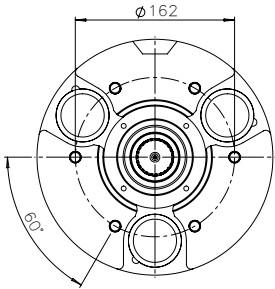
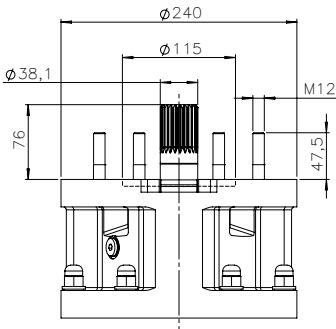
PT100 temperature sensor
Sonde de température PT100
Sensor de temperatura PT100



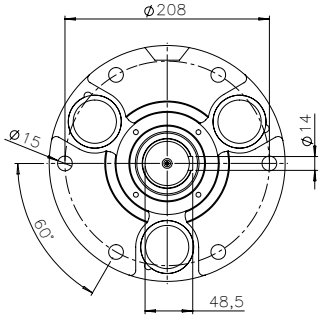
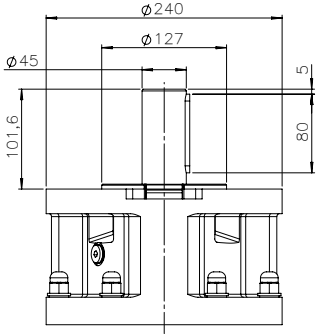
Accoppiamento

Coupling / Accouplement / Acoples

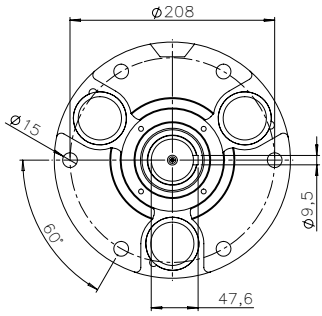
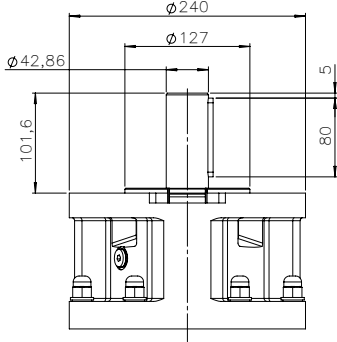
J



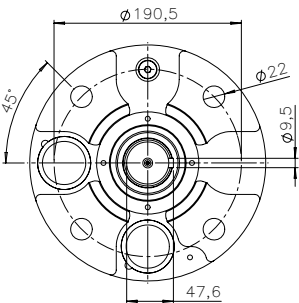
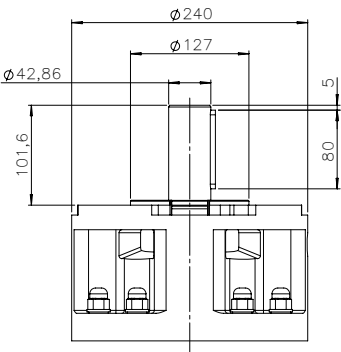
AN



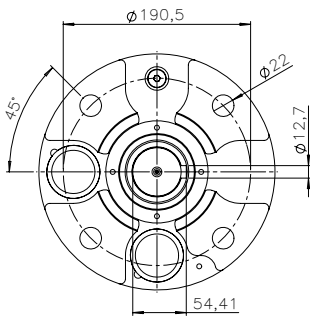
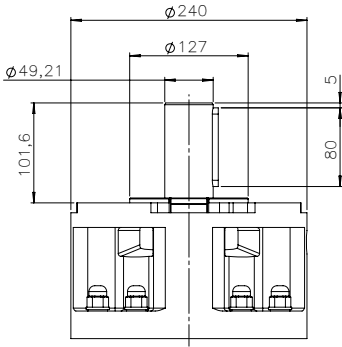
AH



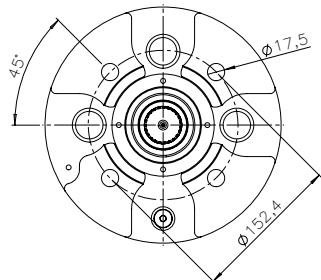
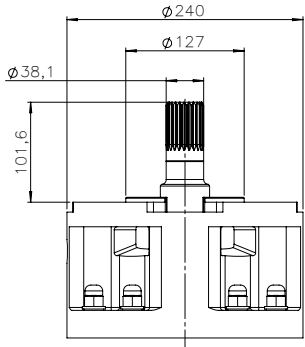
F



G



8" - NEMA



100% MADE IN ITALY

REV. 0_28_02_2020

WATER OUR PASSION



F.B.
SUBMERSIBLE MOTORS

F.B. Srl
Via Valchiampo, 68
Montorso Vicentino (VI) - Italy
+39 0444 451330
info@fbpompe.com
www.fbpompe.com

