



F.B. SUBMERSIBLE MOTORS

DESDE 1991



MOTORES SUMERGIBLES
CATÁLOGO - 2020





100% MADE IN ITALY

Serie 4" / Motori sommersi da 4" riavvolgibili a bagno d'olio 4B

Range 4"

4" oil-filled rewindable submersible motors 4B

Gamme 4"

Moteurs immergés de 4" en bain d'huile rebobinables : 4B

Serie 4"

Motores sumergibles de 4" rebobinables en baño de aceite 4B



AISI 304



AISI 304

APPLICAZIONI

APPLICATIONS / APPLICATIONS / APLICACIONES



AGRICOLTURA / AGRICULTURE / AGRICULTURE / AGRICULTURA



CIVILE / CIVIL / CIVIL / CIVIL



INDUSTRIA / INDUSTRY / INDUSTRIE / INDUSTRIA



APPROVVIGIONAMENTO IDRICO / WATER SUPPLY SYSTEM / APPROVISIONNEMENT HYDRIQUE / ABASTECIMIENTO DE AGUA

CARATTERISTICHE TECNICHE

TECHNICAL SPECIFICATIONS

SPÉCIFICATIONS TECHNIQUES

CARACTERÍSTICAS TÉCNICAS

DA 0,37kW A 7,5kW /

From 0.37kW to 7.5kW /

De 0,37kW à 7,5kW /

De 0,37kW a 7,5kW /

FLANGIATURA /

4" NEMA

FLANGE /

BRIDE /

BRIDA /

GRADO DI PROTEZIONE /

IP68

PROTECTION RATING /

DEGRÉ DE PROTECTION /

GRADO DE PROTECCIÓN /

CLASSE DI ISOLAMENTO /

F

INSULATION CLASS /

CLASSE D'ISOLATION /

CLASE DE AISLAMIENTO /

NUMERO DI AVVII ALL'ORA /

MAX. 35

NUMBER OF STARTING EACH HOUR /

NOMBRE DE DÉMARRAGES PAR HEURE /

NÚMERO DE ARRANQUES POR HORA /

INSTALLAZIONE /

VERTICALE O ORIZZONTALE

INSTALLATION /

VERTICAL OR HORIZONTAL

INSTALLATION /

VERTICALE OU HORIZONTALE

INSTALACIÓN /

VERTICAL U HORIZONTAL

TOLLERANZA ALIMENTAZIONE 50-60Hz /

-10% / +10%

50-60Hz VOLTAGE TOLERANCE /

[Un (400V-10% = 360V)

TOLÉRANCE DE TENSION 50-60Hz /

(400V+10% = 440V)]

TOLERANCIA DE TENSIÓN 50-60Hz /

VELOCITÀ DI RAFFREDDAMENTO /

0,10 M/S

MINIMUM COOLING RATE /

VITESSE MINIMUM DE REFROIDISSEMENT /

VELOCIDAD DE REFRIGERACIÓN /

INSTALLAZIONE SOTTO IL LIVELLO

FINO 300M

DELL'ACQUA /

INSTALLATION BELOW THE WATER LEVEL /

UP TO 300M

INSTALLATION SOUS LE NIVEAU DE L'EAU /

JUSQU'À 300M

INSTALACIÓN BAJO EL NIVEL DE AGUA /

HASTA 300M

MAX. TEMPERATURA DI STOCCAGGIO /

-15°C / +60°C

MAX. STORAGE TEMPERATURE /

TEMPÉRATURE MAXIMALE DE STOCKAGE /

TEMPERATURA MÁXIMA DE

ALMACENAMIENTO /

CAVO MOTORE (APPROVATO WRAS, KTW, ACS) IDONEO PER USO

ALIMENTARE DA 0,6 / 1kV /

MOTOR CABLE (WRAS, KTW, ACS APPROVED) FOOD GRADE 0.6 / 1kV /

CÂBLE MOTEUR (APPROUVÉ WRAS, KTW, ACS) ADAPTÉ À L'USAGE

ALIMENTAIRE DE 0,6 / 1kV /

CABLE DEL MOTOR (APROBADO POR WRAS, KTW Y ACS) APTO PARA

USO ALIMENTARIO DE 0,6 / 1kV /

SERIE 4"

Motori sommersi da 4"
riavvolgibili a bagno d'olio

I motori F.B. 4" ad olio riavvolgibili, sono progettati per il funzionamento a lungo termine in pozzi con diametro uguale o maggiore a 4".

I cuscinetti a sfera sono adeguatamente dimensionati per garantire lunga vita al motore.

Una membrana speciale assicura la compensazione della pressione all'interno del motore.

VANTAGGI DEL PRODOTTO

- » Tutte le parti in contatto con l'acqua sono in acciaio inox AISI 304
- » Efficienza ai vertici del settore motori con bassi costi operativi
- » Sporgenza albero in acciaio inox AISI 304 fino a 2,2kW. Da 3kW fino a 7,5kW in DUPLEX.
- » Lo spinotto del cavo di alimentazione evita la risalita dell'olio del motore durante il funzionamento
- » Cavo di alimentazione conforme alle norme per l'acqua potabile
- » Trattamento cataforesi in protezione alla corrosione nel supporto superiore in ghisa del motore
- » Il parasabbia crea un filtro per la protezione della tenuta meccanica in presenza di sabbia
- » Cuscinetti a sfera opportunamente dimensionati fino a 5.000N
- » Tenuta meccanica in ceramica
- » Motori preimpiti con olio conforme alle prescrizioni alimentari

OPZIONI

- + Tensioni speciali
- + Frequenze speciali
- + Tenuta meccanica in carburo di silicio SIC-SIC
- + Cavi di diverse lunghezze fino a max. 50m con spinotto per una connessione rapida e sicura
- + Camicie di raffreddamento verticali e orizzontali
- + Anodo sacrificale
- + Condensatori

RANGE 4"

4" oil-filled rewindable submersible motors 4B

F.B.'s 4" oil-filled rewindable motors for long-term operation in wells with diameters of 4" or greater. The ball bearings are generously dimensioned to ensure the motor long service life. A special membrane compensates the pressure inside the motor.

PRODUCT BENEFITS

- » All parts in contact with water are made of AISI 304 stainless steel
- » Industry-leading efficiency with low operating costs
- » Protruding shaft made of AISI 304 stainless steel up to 2.2kW. DUPLEX from 3kW up to 7.5kW
- » The power cable plug prevents oil from leaking out during operation
- » The power cable complies with drinking water regulations
- » The cast iron upper motor support has been treated with cathodolysis to prevent corrosion
- » The sand-proof seal protects the mechanical seal from sand
- » The ball bearings are suitably dimensioned for up to 5.000 N
- » Ceramic mechanical seal
- » The motors are pre-filled with food grade oil

OPTIONS

- + Special voltages
- + Special frequencies
- + Silicon-carbide SIC-SIC mechanical seal
- + Cables with different lengths up to a maximum of 50m with plug for quick, secure connection
- + Vertical and horizontal cooling jackets
- + Sacrificial anode
- + Capacitors

GAMME 4"

Moteurs immergés de 4" en bain d'huile rebobinables : 4B

Les moteurs F.B. de 4" en bain d'huile rebobinables, sont conçus pour le fonctionnement de longue durée dans des forages d'un diamètre égal ou supérieur à 4". Les roulements à billes sont opportunément dimensionnés pour garantir une longue vie au moteur. Une membrane spéciale assure la compensation de pression à l'intérieur du moteur.

AVANTAGES DU PRODUIT

- » Toutes les parties en contact avec l'eau sont en acier inox AISI 304.
- » Rendement aux plus hauts niveaux dans le secteur des moteurs et faibles coûts d'exploitation
- » Bout d'arbre en acier inox AISI 304 jusqu'à 2,2kW. De 3kW à 7,5kW en DUPLEX.
- » La fiche du câble d'alimentation évite la remontée de l'huile du moteur au cours du fonctionnement
- » Câble d'alimentation conforme aux normes pour les eaux potables
- » Traitement par cathodolèse du support supérieur en fonte du moteur pour la protection de la corrosion
- » La garniture antisable crée un filtre pour la protection de la garniture mécanique en présence de sable
- » Roulements à billes opportunément dimensionnés jusqu'à 5.000N.
- » Garniture mécanique en céramique
- » Moteurs préremplis avec huile conforme aux prescriptions alimentaires

OPTIONS

- + Tensions spéciales
- + Fréquences spéciales
- + Garniture mécanique en carbure de silicium SIC-SIC
- + Câbles de longueurs différentes jusqu'à max. 50m avec fiche pour une connexion rapide et sûre
- + Chemises de refroidissement verticales et horizontales
- + Anode sacrificielle
- + Condensateurs



SERIE 4"

Motores sumergibles de 4" rebobinables en baño de aceite 4B

Los motores F.B. de 4" de aceite rebobinables, están diseñados para funcionar durante mucho tiempo en pozos de diámetro igual o mayor a 4".

Los rodamientos de bolas son adecuadamente dimensionados para garantizar una larga vida útil al motor.

Una membrana especial garantiza la compensación de la presión en el interior del motor.

VENTAJAS DEL PRODUCTO

- » Todas las piezas que entran en contacto con el agua son de acero inoxidable AISI 304
- » Máxima eficiencia en el sector de los motores con bajos costos operativos
- » Parte sobresaliente del eje de acero inoxidable AISI 304 hasta 2,2kW. Desde 3kW hasta 7,5kW de DUPLEX
- » El conector del cable de alimentación evita la subida del aceite del motor durante el funcionamiento
- » Cable de alimentación conforme a las normas para el agua potable
- » Tratamiento de cataforesis para la protección contra la corrosión en el soporte superior de fundición del motor
- » El desarenador crea un filtro para la protección del cierre mecánico en presencia de arena
- » Rodamientos de bolas sobredimensionados hasta 5.000N
- » Cierre mecánico de cerámica
- » Motores prellenados con aceite conforme a la normativa alimentaria

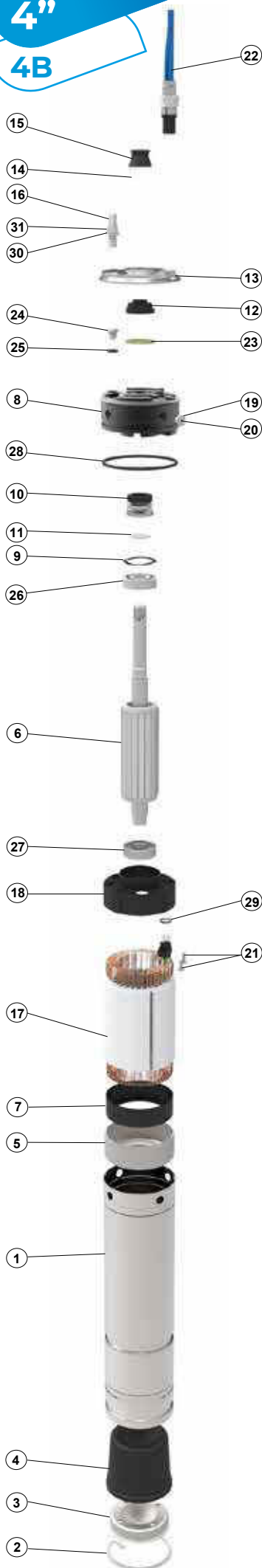
OPCIONES

- + Tensiones especiales
- + Frecuencias especiales
- + Cierre mecánico de carburo de silicio-silicio SIC-SIC
- + Cables de diferentes longitudes hasta un máx. de 50m con conector para una conexión rápida y segura
- + Camisas de refrigeración verticales y horizontales
- + Ánodo de sacrificio
- + Condensadores



4"

4B



Spaccato - Materiali

Cutaway - Materials / Coupe - Matériaux / Secciones - Materiales

Pos.	Qt.	Componenti	Components	Composants	Componentes	Materials
1	1	Camicia esterna	External sleeve	Chemise externe	Camisa exterior	AISI304L / Wr 14307
2	1	Anello elastico	Seeger ring	Bague seeger	Anillo seeger	AISI304 / Wr 14301
3	1	Fondello	Base	Base	Fondo	AISI304 / Wr 14301
4	1	Membrana	Membrane	Membrane	Membrana	NBR
5	1	Supporto inferiore	Lower support	Support inférieur	Soporte inferior	Cast Iron G25
6	1	Rotore	Rotor	Rotor	Rotor	AISI 304 / Wr 14301 - Duplex / Wr 14462
7	1	Coperchio Inferiore	Lower cover	Couvercle inférieur	Tapa inferior	PA 66
8	1	Supporto superiore	Upper support	Support supérieur	Soporte superior	Cast Iron G25
9	1	Anello molla	Spring ring	Anneau à ressort	Anillo de resorte	C70 Steel
10	1	Tenuta meccanica	Mechanical seal	Garniture mécanique	Cierre mecánico	Resin - impregnated Carbo graphite
11	1	Rondella	Washer	Rondelle	Arandela	AISI304 / Wr 14301
12	1	Parasabbia fisso	Fixed sand guard	Para-sable fixe	Desarenador fijo	PA 66
13	1	Coperchio superiore	Upper cover	Couvercle supérieur	Tapa superior	AISI304 / Wr 14301
14	1	Anello	Ring	Bague	Anillo	AISI304 / Wr 14301
15	1	Parasabbia rotante	Rotating sand guard	Para-sable rotatif	Desarenador giratorio	NBR 90
16	4	Prigioniero	Stud bolt	Boulon prisonnier	Prisionero	AISI304 / Wr 14301
17	1	Statore	Stator	Stator	Estator	AISI304 / Wr 14301
18	1	Coperchio superiore	Upper cover	Couvercle supérieur	Tapa superior	PA 66
19	4	Inserto blocco camicia	Sleeve block insert	Insert bloc chemise	Inserción de bloque de camisa	AISI304 / Wr 14301
20	4	Vite	Screw	Vis	Tornillo	AISI304 / Wr 14301
21	2	Vite	Screw	Vis	Tornillo	Zinc - plated Steel
22	1	Connettore 4OM	4OM connector	Connecteur 4OM	Conector 4OM	EPDM + AISI304 + Resin
23	1	Filtro anti sabbia	Sand filter	Filtre à sable	Filtro anti arena	Felt
24	1	Tappo olio	Oil plug	Bouchon oil	Tapón aceite	AISI304 / Wr 14301
25	1	Anello tenuta OR	OR ring	Bague OR	Junta tórica OR	NBR 90
26	1	Cuscinetto 6203 C3	Bearing 6203 C3	Roulement 6203 C3	Rodamiento 6203 C3	Steel
27	1	Cuscinetto 7203 BEP	Bearing 7203 BEP	Roulement 7203 BEP	Rodamiento 7203 BEP	Steel
28	1	Anello tenuta OR	OR ring	Bague OR	Junta tórica OR	NBR 90
29	1	Anello tenuta OR	OR ring	Bague OR	Junta tórica OR	NBR 90
30	4	Rondella	Washer	Rondelle	Arandela	AISI304 / Wr 14301
31	4	Dado	Nut	Écrou	Tuerca	AISI304 / Wr 14301



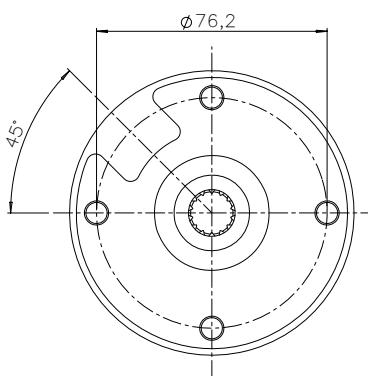
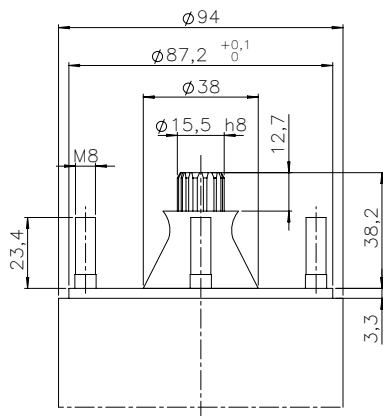
Motore Motor Moteur Motor	P _{MAX}		U _N	I _N	I _A	Condensatore Capacitor Condensateur Condensador	η (Eff.) %	cosφ (PF)	r.p.m.	Spinta Thrust Poussée Empuje	T max. acqua in °C Max. water T in °C T max. eau en °C T max. agua en °C	Ø cavo Cable Ø Ø câble Ø cable	L cavo Cable L L câble Cable L
	hp	kW	V	A	A	µF	4/4	4/4	n	N	°C	(mm ²)	m
4B0,5M	0,5	0,37	220	3,7	12,3	20	52	0,87	2810	2000	35	4x1,5	1,7
			230	3,6	12								
4B0,75M	0,75	0,55	220	5	17,6	25	57	0,88	2810				
			230	4,8	16,9								
4B1M	1	0,75	220	6,1	19,5	35	62	0,9	2825				
			230	5,8	18,6								
4B1,5M	1,5	1,1	220	8,6	28	40	64	0,91	2840				
			230	8,2	26								
4B2M	2	1,5	220	11,1	37	55	66	0,93	2845				
			230	10,6	35								
4B3M	3	2,2	220	16	50	75	67	0,93	2820				
			230	15,4	48								
4B4M	4	3	220	20,1	85	90	72	0,94	2850				
			230	19,3	82								
4B5,5M	5,5	4	220	26	108	120+ 315/400	73	0,96	2840				
			230	25	104								
4B0,5	0,5	0,37	230	2,2	8,9	/	57	0,75	2855	2000	35	4x1,5	1,7
			380	1,8	5,8		58	0,54	2850				
			400	1,7	5,5		58	0,54	2850				
			415	1,6	5,2		58	0,54	2850				
			500	1	4,1		57	0,75	2855				
4B0,75	0,75	0,55	230	3,2	12,7		62	0,7	2830				
			380	2	8		63	0,65	2835				
			400	1,9	7,6		63	0,65	2835				
			415	1,9	7,6		63	0,65	2835				
			500	1,5	6		62	0,7	2830				
4B1	1	0,75	230	4,1	15,5	62	0,74	2820					
			380	2,5	9,4	62	0,74	2820					
			400	2,2	8,3	63	0,77	2825					
			415	2,2	8,3	63	0,77	2825					
			500	1,9	7,2	62	0,74	2820					
4B1,5	1,5	1,1	230	6	26	68	0,68	2825					
			380	3,6	16,4	68	0,69	2825					
			400	3,4	15,5	68	0,69	2825					
			415	3,3	15	68	0,69	2825					
			500	2,7	11,7	68	0,68	2825					
4B2	2	1,5	230	8,4	29	70	0,64	2830					
			380	5,1	19,1	71	0,63	2835					
			400	4,8	18	71	0,63	2835					
			415	4,7	17,6	71	0,63	2835					
			500	3,9	13,1	70	0,64	2830					
4B3	3	2,2	230	11	41	72	0,7	2815					
			380	6,7	44	72	0,69	2810					
			400	6,4	42	72	0,69	2810					
			415	6,2	41	72	0,69	2810					
			500	5	18,6	72	0,7	2815					
4B4	4	3	230	12,4	39	75	0,81	2830					
			380	8,8	49	75	0,69	2835					
			400	8,4	47	75	0,69	2835					
			415	8,1	45	75	0,69	2835					
			500	5,7	17,6	75	0,81	2830					
4B5,5	5,5	4	230	15,9	88	76	0,83	2840					
			380	9,6	52	76	0,83	2845					
			400	9,2	50	76	0,83	2845					
			415	8,8	48	76	0,83	2845					
			500	7,3	41	76	0,83	2840					
4B7,5	7,5	5,5	230	22,7	109	78	0,78	2825					
			380	13,1	69	78	0,82	2830					
			400	12,4	65	78	0,82	2830					
			415	12	63	78	0,82	2830					
			500	10,4	50	78	0,78	2825					
4B10	10	7,5	380	17,4	94	81	0,81	2840					
			400	16,5	89	81	0,81	2840					
			415	15,9	86	81	0,81	2840					
			500	13,2	71	81	0,81	2840					

Pesi e misure

Dimensions and weights / Dimensions et poids / Pesos y medidas



AISI 304						
Motore tipo Motor type Type moteur Tipo de motor	Lunghezza Lenght Longueur Longitud	Peso netto Net weight Poids net Peso neto	Dimensioni scatola Box dimensions Dimensions de la boîte Dimensiones de caja [mm]			Peso lordo Gross weight Poids brut Peso bruto
			A	B	C	
4B0,5M	349,5	6,6	510	130	120	6,8
4B0,75M	369,5	7,2	510	130	120	7,4
4B1M	394,5	8,4	510	130	120	8,6
4B1,5M	424,5	10,2	510	130	120	10,4
4B2M	474,5	12,2	640	130	120	12,4
4B3M	519,5	14,8	640	130	120	15
4B4M	543,2	15,8	640	130	120	16
4B5,5M	837,5	28,9	920	130	120	29,2
4B0,5	349,5	6,6	510	130	120	6,8
4B0,75	369,5	7,2	510	130	120	7,4
4B1	394,5	8,8	510	130	120	9
4B1,5	409,5	9,2	510	130	120	9,4
4B2	424,5	10,4	510	130	120	10,6
4B3	488,2	12,2	640	130	120	12,4
4B4	488,2	13,2	640	130	120	13,4
4B5,5	543,2	16	640	130	120	16,2
4B7,5	327,2	24,7	920	130	120	25
4B10	837,7	29,1	920	130	120	29,4



Serie 4" / Motori sommersi da 4" riavvolgibili a bagno d'acqua 4F

Range 4"

4" canned water-filled submersible motors 4F

Gamme 4"

Moteurs immergés de 4" encapsulés en bain d'eau 4F

Serie 4"

Motores sumergibles de 4", con estator encapsulado resinado en baño de agua: 4F



AISI 304



AISI 304

APPLICAZIONI

APPLICATIONS / APPLICATIONS / APLICACIONES



AGRICOLTURA / AGRICULTURE / AGRICULTURE / AGRICULTURA



CIVILE / CIVIL / CIVIL / CIVIL



INDUSTRIA / INDUSTRY / INDUSTRIE / INDUSTRIA



APPROVVIGIONAMENTO IDRICO / WATER SUPPLY SYSTEM / APPROVISIONNEMENT HYDRIQUE / ABASTECIMIENTO DE AGUA



F.B.
SUBMERSIBLE MOTORS

IT CARATTERISTICHE TECNICHE

UK TECHNICAL SPECIFICATIONS

FR SPÉCIFICATIONS TECHNIQUES

ES CARACTERÍSTICAS TÉCNICAS

Da 0,37kW a 7,5kW /
From 0.37kW to 7.5kW /
De 0,37kW à 7,5kW /
De 0,37kW a 7,5kW /

FLANGIATURA / **4" NEMA**
FLANGE /
BRIDE /
BRIDA /

GRADO DI PROTEZIONE / **IP68**
PROTECTION RATING /
DEGRÉ DE PROTECTION /
GRADO DE PROTECCIÓN /

CLASSE DI ISOLAMENTO / **F**
INSULATION CLASS /
CLASSE D'ISOLATION /
CLASE DE AISLAMIENTO /

NUMERO DI AVVII ALL'ORA / **MAX. 35**
NUMBER OF STARTING EACH HOUR /
NOMBRE DE DÉMARRAGES PAR HEURE /
NÚMERO DE ARRANQUES POR HORA /

INSTALLAZIONE / **VERTICALE O ORIZZONTALE**
INSTALLATION / **VERTICAL OR HORIZONTAL**
INSTALLATION / **VERTICALE OU HORIZONTAL**
INSTALACIÓN / **VERTICAL U HORIZONTAL**

TOLLERANZA ALIMENTAZIONE 50-60Hz / **-10% / +10%**
50-60Hz VOLTAGE TOLERANCE / [Un (400V-10% = 360V)
TOLÉRANCE DE TENSION 50-60Hz / (400V+10% = 440V)]
TOLERANCIA DE TENSIÓN 50-60Hz /

VELOCITÀ DI RAFFREDDAMENTO / **0,10m/s**
MINIMUM COOLING RATE /
VITESSE MINIMUM DE REFROIDISSEMENT /
VELOCIDAD DE REFRIGERACIÓN /

INSTALLAZIONE SOTTO IL LIVELLO **FINO 350m**
DELL'ACQUA /
INSTALLATION BELOW THE WATER LEVEL / **UP TO 350m**
INSTALLATION SOUS LE NIVEAU DE L'EAU / **JUSQU'À 350m**
INSTALACIÓN BAJO EL NIVEL DE AGUA / **HASTA 350m**

MAX. TEMPERATURA DI STOCCAGGIO / **-15°C / +60°C**
MAX. STORAGE TEMPERATURE /
TEMPÉRATURE MAXIMALE DE STOCKAGE /
TEMPERATURA MÁXIMA DE
ALMACENAMIENTO /

**CAVO MOTORE (APPROVATO WRAS, KTW, ACS) IDONEO PER USO
ALIMENTARE DA 0,6 / 1kV /**
MOTOR CABLE (WRAS, KTW, ACS APPROVED) FOOD GRADE 0.6 / 1kV /
CÂBLE MOTEUR (APPROUVÉ WRAS, KTW, ACS) ADAPTÉ À L'USAGE
ALIMENTAIRE DE 0,6 / 1kV /
CABLE DEL MOTOR (APROBADO POR WRAS, KTW Y ACS) APTO PARA
USO ALIMENTARIO DE 0,6 / 1kV /

IT SERIE 4"

Motori sommersi da 4"
riavvolgibili a bagno d'acqua

I motori F.B. 4" resinati a bagno d'acqua, sono progettati per il funzionamento a lungo termine in pozzi con diametro uguale o maggiore a 4". L'impiego di materiali di elevata qualità risalta le proprietà meccaniche ed elettriche del motore. Una membrana speciale assicura la compensazione della pressione all'interno del motore.

VANTAGGI DEL PRODOTTO

- » Tutte le parti in contatto con l'acqua sono in acciaio inox AISI 304
- » Supporto inferiore e superiore in AISI 304 di fusione
- » Statore sigillato ermeticamente e resinato
- » Efficienza ai vertici del settore motori con bassi costi operativi
- » Sporgenza albero in acciaio inox AISI 304 fino a 2,2kW. Da 3kW fino a 7,5kW in DUPLEX.
- » Reggispinta tipo "Kingsbury" bidirezionale con pattini in acciaio inox oscillanti resistente fino a 6500N
- » Lo spinotto del cavo di alimentazione assicura una perfetta tenuta
- » Cavo di alimentazione conforme alle norme per l'acqua potabile
- » Motori preimpediti con acqua limpida e glicole propilenico
- » Valvola ripristino liquido

OPZIONI

- + Tensioni speciali
- + Frequenze speciali
- + Tenuta meccanica in carburo di silicio SIC-SIC
- + Cavi di diverse lunghezze fino a max. 50m con spinotto per una connessione rapida e sicura
- + Camicie di raffreddamento verticali e orizzontali
- + Condensatori

4"

4F

RANGE 4"

4" canned water-filled submersible motors 4F

F.B.'s 4" canned water-filled motors are studied for long-term operation in wells with diameters of 4" or greater. The use of high-quality materials enhances the mechanical and electrical properties of the motor. A special membrane compensates the pressure inside the motor.

PRODUCT BENEFITS

- » All parts in contact with water are made of AISI 304 stainless steel
- » Lower and upper mounts made of cast AISI 304
- » Hermetically sealed and resin-coated stator
- » Industry-leading efficiency with low operating costs
- » Protruding shaft made of AISI 304 stainless steel up to 2.2kW. DUPLEX from 3kW up to 7.5kW
- » The "Kingsbury" bi-directional thrust bearing with stainless steel tilting pads can withstand up to 6500N
- » The power cable plug is perfectly sealed
- » The power cable complies with drinking water regulations
- » The motors are pre-filled with clear water and propylene glycol
- » Fluid top-up valve

OPTIONS

- + Special voltages
- + Special frequencies
- + Cables with different lengths up to a maximum of 50m with plug for quick, secure connection
- + Vertical and horizontal cooling jackets
- + Capacitors

GAMME 4"

Moteurs immergés de 4" encapsulés en bain d'eau 4F

Les moteurs F.B. 4" encapsulés en bain d'eau, sont conçus pour le fonctionnement de longue durée dans des forages d'un diamètre égal ou supérieur à 4". L'utilisation de matériaux de haute qualité met en évidence les propriétés mécaniques et électriques du moteur.

Une membrane spéciale assure la compensation de pression à l'intérieur du moteur.

AVANTAGES DU PRODUIT

- » Toutes les parties en contact avec l'eau sont en acier inox AISI 304.
- » Support inférieur et supérieur en AISI 304 de moulage
- » Stator hermétiquement scellé et imprégné de résine
- » Rendement aux plus hauts niveaux dans le secteur des moteurs et faibles coûts d'exploitation
- » Bout d'arbre en acier inox AISI 304 jusqu'à 2,2kW. De 3kW à 7,5kW en DUPLEX.
- » Butée bidirectionnelle de type Kingsbury à patins oscillants en acier inox résistant jusqu'à 6500N
- » La fiche du câble d'alimentation assure une étanchéité parfaite.
- » Câble d'alimentation conforme aux normes pour les eaux potables
- » Moteurs préremplis avec eau propre et propylène glycol
- » Valve de rétablissement du liquide

OPTIONS

- + Tensions spéciales
- + Fréquences spéciales
- + Câbles de longueurs différentes jusqu'à max. 50m avec fiche pour une connexion rapide et sûre
- + Chemises de refroidissement verticales et horizontales
- + Condensateurs



Motores sumergibles de 4", con estator encapsulado resinado en baño de agua: 4F

Los motores F.B. de 4" encapsulados resinado en baño de agua, están diseñados para funcionar durante mucho tiempo en pozos de diámetro igual o mayor a 4". El uso de materiales de alta calidad resalta las propiedades mecánicas y eléctricas del motor. Una membrana especial garantiza la compensación de la presión en el interior del motor.

VENTAJAS DEL PRODUCTO

- » Todas las piezas que entran en contacto con el agua son de acero inoxidable AISI 304
- » Soporte inferior y superior de fundición de AISI 304
- » Estator sellado herméticamente y encapsulado en resina
- » Máxima eficiencia en el sector de los motores con bajos costos operativos.
- » Parte sobresaliente del eje de acero inoxidable AISI 304 hasta 2,2kW. Desde 3kW hasta 7,5kW de DUPLEX.
- » Cojinete de empuje tipo "Kingsbury" bidireccional con zapatas de acero inoxidable oscilantes resistente hasta 6500N
- » El conector del cable de alimentación garantiza una hermeticidad perfecta
- » Cable de alimentación conforme a las normas para el agua potable
- » Motores prellenados con agua límpida y propilenglicol
- » Válvula de reposición de líquido

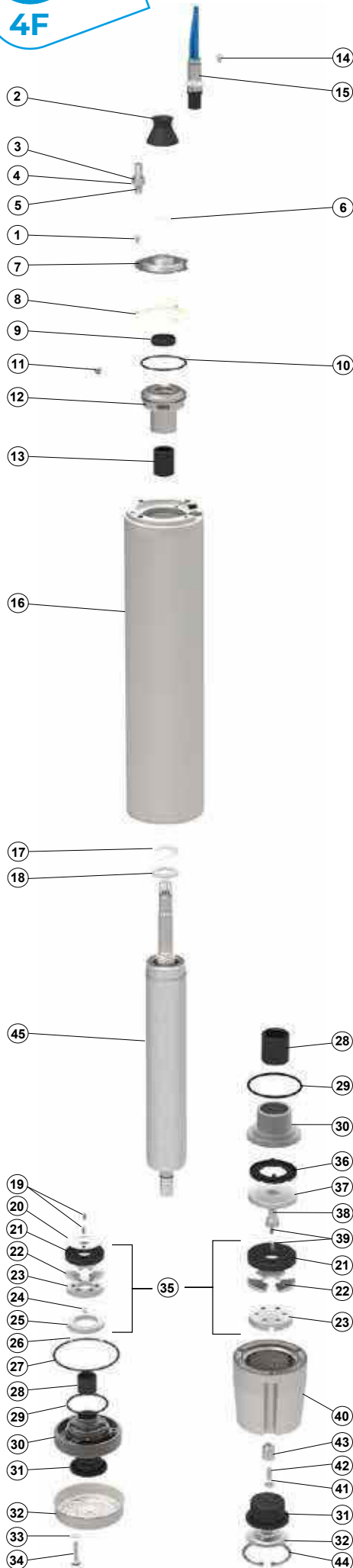
OPCIONES

- + Tensiones especiales
- + Frecuencias especiales
- + Cables de diferentes longitudes hasta un máx. de 50m con conector para una conexión rápida y segura
- + Camisas de refrigeración verticales y horizontales
- + Condensadores



4"

4F



Spaccato - Materiali

Cutaway - Materials / Coupe - Matériaux / Secciones - Materiales

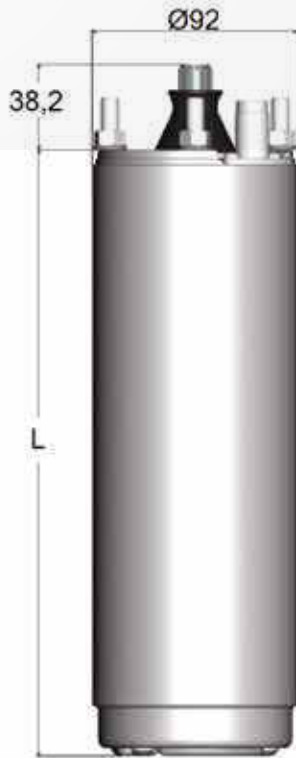
Pos.	Qt.	Componenti	Components	Composants	Componentes	Materials
1	3	Vite	Screw	Vis	Tornillo	AISI 304 / Wr 14301
2	1	Parasabbia	Sand guard	Para-sable	Desarenador	NBR 90
3	4	Dado	Nut	Écrou	Tuerca	AISI 304 / Wr 14301
4	4	Rondella	Washer	Rondelle	Arandela	AISI 304 / Wr 14301
5	4	Prigioniero	Stud bolt	Boulon prisonnier	Prisionero	AISI 304 / Wr 14301
6	1	Anello	Ring	Bague	Anillo	PTFE
7	1	Coperchio	Cover	Couvercle	Tapa	AISI 304 / Wr 14301
8	1	Filtro	Filter	Filtre	Filtro	Felt
9	1	Guarnizione	Gasket	Joint	Junta	NBR 90 + AISI304
10	1	Anello tenuta OR	OR ring	Bague OR	Junta tórica OR	NBR 90
11	1	Valvola	Valve	Soupape	Válvula	SILICONE
12	1	Supporto superiore	Upper support	Support supérieur	Soporte superior	AISI 304 / Wr 14301
13	1	Bussola	Seal bushing	Douille	Casquillo	CTI25
14	2	Vite	Screw	Vis	Tornillo	AISI 304 / Wr 14301
15	1	Connettore 4WM	4WM connector	Connecteur 4WM	Conector 4WM	EPDM + AISI304 + Resin
16	1	Statore	Stator	Stator	Estator	AISI 304 / Wr 14301
17	1	Rondella teflon	Washer (teflon)	Rondelle (teflon)	Arandela (teflón)	PTFE
18	1	Rondella	Washer	Rondelle	Arandela	AVP
19	2	Spina cilindrica	Cylindrical plug	Bouchon cylindrique	Pasador cilíndrico	ACCIAIO PER MOLLE C70
20	1	Rondella	Washer	Rondelle	Arandela	AISI 304 / Wr 14301
21	1	Ralla	Thrust disk	Disque de butée	Disco de empuje	CTI25
22	3	Pattino	Thrust sliding	Patins de butée	Patín	AISI 304 / Wr 14301
23	1	Disco	Disk	Disque	Disco	SINT D11
24	2	Sfera	Sphere	Sphère	Esfera	100C6
25	1	Disco	Disk	Disque	Disco	PR80
26	2	Sfera	Sphere	Sphère	Esfera	100C6
27	1	Anello tenuta OR	OR ring	Bague OR	Junta tórica OR	NBR 90
28	1	Bussola	Seal bushing	Douille	Casquillo	CTI25
29	1	Anello tenuta OR	OR ring	Bague OR	Junta tórica OR	NBR 90
30	1	Supporto inferiore	Lower support	Support inférieur	Soporte inferior	Cast Iron G25
31	1	Membrana	Membrane	Membrane	Membrana	CR
32	1	Coperchio	Cover	Couvercle	Tapa	AISI 304 / Wr 14301
33	3	Rondella	Washer	Rondelle	Arandela	PTFE
34	3	Vite	Screw	Vis	Tornillo	AISI 304 / Wr 14301
35	1	Gruppo reggispinta	Complete thrust bearing	Butée complete	Cojinete de empuje	/
36	1	Contropattino	Striker disk	Disque de rep.	Contropatin	PPS RYTON
37	1	Flangia	Flange	Bride	Brida	PR 80
38	2	Spina cilindrica	Cylindrical plug	Bouchon cylindrique	Pasador cilíndrico	C70 Steel
39	1	Cono	Cone	Cône	Cono	PR 80
40	1	Supporto	Support	Support	Soporte	AISI 301 / Wr 14310
41	3	Rondella	Washer	Rondelle	Arandela	AISI 304 / Wr 14301
42	3	Vite	Screw	Vis	Tornillo	AISI 304 / Wr 14301
43	1	Vite di registrazione	Screw	Vis	Tornillo	AISI 304 / Wr 14301
44	1	Anello elastico	Seeger ring	Bague seeger	Anillo seeger	AISI 304 / Wr 14301
45	1	Rotore	Rotor	Rotor	Rotor	*



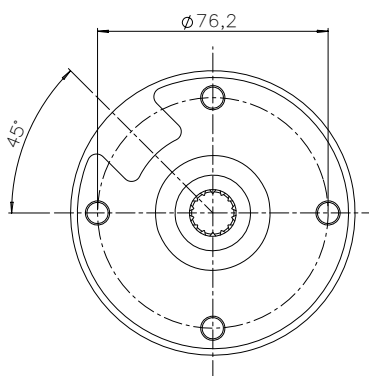
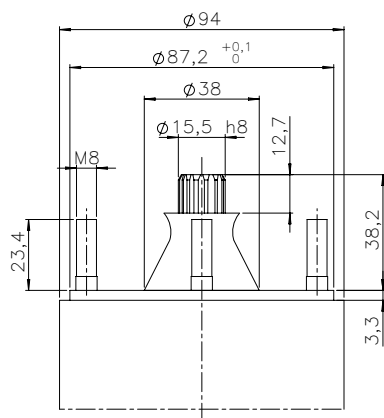
Motore Motor Moteur Motor	P _{MAX}		U _N	I _N	I _A	Condensatore Capacitor Condensateur Condensador	η (Eff.) %	cosφ (PF)	r.p.m.	Spinta Thrust Poussée Empuje	T max. acqua in °C Max. water T in °C T max. eau en °C T max. agua en °C	Ø cavo Cable Ø Ø câble Ø cable	L cavo Cable L L câble Cable L
	hp	kW	V	A	A	µF	4/4	4/4	n	N	°C	(mm ²)	m
4F0,5M	0,5	0,37	220	3,7	13,2	20	52	0,88	2860	2000	35	4x1,5	1,7
			230	3,5	12,5								
4F0,75M	0,75	0,55	220	5	19,6	25	57	0,88	2845				
			230	4,8	18,8								
4F1M	1	0,75	220	6,1	21	35	61	0,92	2840				
			230	5,8	20								
4F1,5M	1,5	1,1	220	8,4	28	40	64	0,93	2830				
			230	8	27								
4F2M	2	1,5	220	10,8	37	55	66	0,96	2840				
			230	10,3	35								
4F3M	3	2,2	220	15,5	49	75	67	0,96	2815				
			230	14,9	47								
4F5M	5	3,7	220	26	103	100+ 315/400	68	0,95	2845				
			230	25	99								
4F0,5	0,5	0,37	230	2,8	11,3	/	59	0,57	2855	2000	35	4x1,5	1,7
			380	1,8	6,8		58	0,54	2850				
			400	1,7	6,4		58	0,54	2850				
			415	1,6	6		58	0,54	2850				
			500	1,3	5,3		59	0,57	2855				
4F0,75	0,75	0,55	230	3,3	16,5		64	0,65	2855				
			380	2,1	9,7		63	0,62	2855				
			400	2	9,2		63	0,62	2855				
			415	2	9,2		63	0,62	2855				
			500	1,5	7,5		64	0,65	2855				
4F1	1	0,75	230	3,9	18,5		67	0,72	2850				
			380	2,5	10,2		65	0,71	2830				
			400	2,3	9,4		65	0,71	2830				
			415	2,3	9,4		65	0,71	2830				
			500	1,8	8,5		67	0,72	2850				
4F1,5	1,5	1,1	230	5,1	27		70	0,77	2820				
			380	3,2	15,2		70	0,74	2840				
			400	3,1	14,7		70	0,74	2840				
			415	3	14,2		70	0,74	2840				
			500	2,4	12,5		70	0,77	2820				
4F2	2	1,5	230	6,7	29	70	0,8	2835					
			380	4,3	18,3	70	0,75	2840					
			400	4,1	17,4	70	0,75	2840					
			415	4	17	70	0,75	2840					
			500	3,1	13,4	70	0,8	2835					
4F3	3	2,2	230	9,9	42	70	0,8	2835					
			380	6	27	72	0,78	2830					
			400	5,7	26	72	0,78	2830					
			415	5,5	25	72	0,78	2830					
			500	4,5	18,9	70	0,8	2835					
4F4	4	3	230	13,1	80	73	0,79	2855					
			380	8	55	75	0,76	2850					
			400	7,6	52	75	0,76	2850					
			415	7,3	50	75	0,76	2850					
			500	6	37	73	0,79	2855					
4F5,5	5,5	4	230	17,4	91	76	0,76	2845					
			380	9,7	54	77	0,81	2855					
			400	9,3	52	77	0,81	2855					
			415	8,9	50	77	0,81	2855					
			500	8	42	76	0,76	2845					
4F7,5	7,5	5,5	230	23,6	110	77	0,76	2840					
			380	14,1	78	77	0,77	2840					
			400	13,4	74	77	0,77	2840					
			415	12,9	71	77	0,77	2840					
			500	10,9	51	77	0,76	2840					
4F10	10	7,5	380	19,2	104	78	0,76	2845					
			400	18,3	99	78	0,76	2845					
			415	17,6	96	78	0,76	2845					
			500	14,6	79	78	0,76	2845					

Pesi e misure

Dimensions and weights / Dimensions et poids / Pesos y medidas



AISI 304						
Motore tipo Motor type Type moteur Tipo de motor	Lunghezza Lenght Longueur Longitud	Peso netto Net weight Poids net Peso neto	Dimensioni scatola Box dimensions Dimensions de la boîte Dimensiones de caja [mm]			Peso lordo Gross weight Poids brut Peso bruto
			A	B	C	
	mm	kg				kg
4F0,5M	275,2	7,8	510	130	120	8
4F0,75M	295,2	8,6	510	130	120	8,8
4F1M	310,2	9,2	510	130	120	9,4
4F1,5M	335,2	11	510	130	120	11,2
4F2M	370,2	12,8	510	130	120	13
4F3M	425,2	15	510	130	120	15,2
4F5M	372,2	27,8	510	130	120	28
4F0,5	250,2	7,8	510	130	120	8
4F0,75	275,2	7,8	510	130	120	8
4F1	295,2	8,6	510	130	120	8,8
4F1,5	310,2	9,4	510	130	120	9,6
4F2	335,2	10,2	510	130	120	10,4
4F3	370,2	12,8	510	130	120	13
4F4	425,2	16,2	600	130	120	16,4
4F5,5	312,2	22	920	130	120	22,2
4F7,5	672,2	26,1	920	130	120	26,4
4F10	772,2	30,7	920	130	120	31



100% MADE IN ITALY

REV. 0_28_02_2020

WATER OUR PASSION



F.B.
SUBMERSIBLE MOTORS

F.B. Srl
Via Valchiampo, 68
Montorso Vicentino (VI) - Italy
+39 0444 451330
info@fbpompe.com
www.fbpompe.com

