



F.B. SUBMERSIBLE MOTORS

DESDE 1991



MOTORES SUMERGIBLES
CATÁLOGO - 2020





100% MADE IN ITALY

Serie 6"

Motori sommersi da 6"
riavvolgibili a bagno d'acqua

Range 6"

6" rewindable water filled
submersible motors

Gamme 6"

Moteurs immergés 6"
rebobinables à bain d'eau

Serie 6"

Motores sumergibles de 6"
rebobinable en baño
de agua



SAND PROTECTION



STANDARD



BRONZE-ALUMINIUM



AISI 316

DUPLEX

AISI 904L

SUPER DUPLEX

APPLICAZIONI

APPLICATIONS / APPLICATIONS / APLICACIONES



AGRICOLTURA / AGRICULTURE / AGRICULTURE / AGRICULTURA



CIVILE / CIVIL / CIVIL / CIVIL



INDUSTRIA / INDUSTRY / INDUSTRIE / INDUSTRIA



APPROVVIGIONAMENTO IDRICO / WATER SUPPLY SYSTEM /
APPROVISIONNEMENT HYDRIQUE / ABASTECIMIENTO DE AGUA



MINIERA / MINE / MINE / MINERÍA



DESALINIZZAZIONE / DESALINISATION / DESSALEMENT / DESALINIZACIÓN



F.B.
SUBMERSIBLE MOTORS

IT CARATTERISTICHE TECNICHE

UK TECHNICAL SPECIFICATIONS

FR SPÉCIFICATIONS TECHNIQUES

ES CARACTERÍSTICAS TÉCNICAS

Da 4kW a 45kW /

From 4kW to 45kW /

De 4kW à 45kW /

De 4kW a 45kW /

FLANGIATURA /

6" NEMA

FLANGE /

BRIDE /

BRIDA /

GRADO DI PROTEZIONE /

IP68

PROTECTION RATING /

DEGRÉ DE PROTECTION /

GRADO DE PROTECCIÓN /

CLASSE DI ISOLAMENTO /

Y (PVC version)

INSULATION CLASS /

A (PE2+PA version)

CLASSE D'ISOLATION /

F (HT version)

CLASE DE AISLAMIENTO /

NUMERO DI AVVII ALL'ORA /

MAX. 20

NUMBER OF STARTING EACH HOUR /

NOMBRE DE DÉMARRAGES PAR HEURE /

NÚMERO DE ARRANQUES POR HORA /

INSTALLAZIONE / VERTICALE O ORIZZONTALE (motore da 37kW e 45kW no orizzontale)

INSTALLATION / **VERTICAL OR HORIZONTAL** (37kW and 45kW motor no horizontal)

INSTALLATION / **VERTICALE OU HORIZONTALE** (moteur 37kW et 45kW no horizontale)

INSTALACIÓN / **VERTICAL U HORIZONTAL** (motor de 37kW y 45kW no horizontal)

TOLLERANZA ALIMENTAZIONE 50-60Hz /

-10% / +10%

50-60Hz VOLTAGE TOLERANCE /

[Un (400V-10% = 360V)

TOLÉRANCE DE TENSION 50-60Hz /

(400V+10% = 440V)]

TOLERANCIA DE TENSÓN 50-60Hz /

VELOCITÀ DI RAFFREDDAMENTO /

0,15m/s

MINIMUM COOLING RATE /

VITESSE MINIMUM DE REFROIDISSEMENT /

VELOCIDAD DE REFRIGERACIÓN /

INSTALLAZIONE SOTTO IL LIVELLO

FINO 500m

DELL'ACQUA /

INSTALLATION BELOW THE WATER LEVEL /

UP TO 500m

INSTALLATION SOUS LE NIVEAU DE L'EAU /

JUSQU'À 500m

INSTALACIÓN BAJO EL NIVEL DE AGUA /

HASTA 500m

MAX. TEMPERATURA DI STOCCAGGIO /

-15°C / +60°C

MAX. STORAGE TEMPERATURE /

TEMPÉRATURE MAXIMALE DE STOCKAGE /

TEMPERATURA MÁX. DE

ALMACENAMIENTO /

CAVO MOTORE (APPROVATO WRAS, KTW, ACS) IDONEO PER USO

ALIMENTARE DA 0,6 / 1kV /

MOTOR CABLE (WRAS, KTW, ACS APPROVED) FOOD GRADE 0,6 / 1kV /

CÂBLE MOTEUR (APPROUVÉ WRAS, KTW, ACS) ADAPTÉ À L'USAGE

ALIMENTAIRE DE 0,6 / 1kV /

CABLE DEL MOTOR (APROBADO POR WRAS, KTW Y ACS) APTO PARA

USO ALIMENTARIO DE 0,6 / 1kV /

IT SERIE 6"

Motori sommersi da 6" riavvolgibili a bagno d'acqua

I motori F.B. 6" riavvolgibili, sono progettati per il funzionamento a lungo termine in pozzi con diametro uguale o maggiore a 6".

I cuscinetti assiali e radiali lubrificati ad acqua consentono un'operatività di lunga durata e senza interventi di manutenzione.

I motori sono preriempiti con un liquido speciale antigelo che permette uno stoccaggio del motore fino a -15°C.

Una membrana speciale assicura la compensazione della pressione all'interno del motore.

Per applicazioni in acque aggressive sono disponibili motori in **BRONZO-ALLUMINIO, AISI 316, DUPLEX, AISI 904L, SUPER DUPLEX.**

VANTAGGI DEL PRODOTTO

- » Efficienza ai vertici del settore motori con bassi costi operativi
- » Sand protection: conformazione del parasabbia e tenuta meccanica carburo di silicio-silicio SiC-SiC proteggono il funzionamento in presenza di sabbia
- » Trattamento cataforesi in protezione alla corrosione nei supporti motore in ghisa (versione STANDARD)
- » Cuscinetto reggispira tipo "Michell" bidirezionale in compound resinico e grafite resistente fino a 45.000N
- » Rotori bilanciati e rettificati in ogni suo punto nell'intero asse
- » Statori ampiamente dimensionati
- » Avvolgimenti eseguiti a mano
- » Straordinaria semplicità di smontaggio e di manutenzione
- » Cavo di alimentazione conforme alle norme per l'acqua potabile
- » Motori preriempiti con acqua limpida e glicole propilenico
- » Predisposti per l'installazione del sensore PT100

OPZIONI

- + Tensioni speciali
- + Frequenze speciali
- + Motori fino a 37kW con doppio isolamento in PE2/PA per temperature massime di 60°C (45kW max. 50°C)
- + Motori ad alte temperature fino a 90°C **HighTemp**
- + Avviamento YΔ: posizione uscita cavi a 90°
- + Sensore di temperatura PT100
- + Cavo piatto
- + Cavi di diverse lunghezze fino a max. 50m
- + Camicie di raffreddamento verticali e orizzontali
- + Anodo sacrificale

RANGE 6"

6" rewindable water filled submersible motors

F.B.'s 6" rewindable motors are studied for long-term operation in wells with diameters of 6" or greater. Water-lubricated axial and radial bearings ensure a long service life and maintenance-free operation. The motors are pre-filled with a special antifreeze fluid so that they can be stored down to -15°C. A special membrane compensates the pressure inside the motor.

BRONZE-ALUMINIUM, AISI 316, DUPLEX, AISI 904L and SUPER DUPLEX motors are available for applications in aggressive water

PRODUCT BENEFITS

- » Industry-leading efficiency with low operating costs
- » Sand protection: the sand-guard and silicon-carbide SIC-SIC mechanical seal protect against sand during operation
- » The cast iron motor support has been treated with cathodolysis to prevent corrosion (STANDARD version)
- » The "Michell" bi-directional thrust bearing made of a resin and graphite compound can withstand up to 45.000N
- » The rotors are balanced and ground along the whole axis
- » The stators are generously dimensioned
- » The windings are made by hand
- » Disassembly and maintenance is exceptionally simple
- » The power cable complies with drinking water regulations
- » The motors are pre-filled with clear water and propylene glycol
- » Ready for installation of a PT100 sensor

OPTIONS

- + Special voltages
- + Special frequencies
- + Motors up to 37kW with PE2/PA double insulation for maximum temperatures of 60°C (50°C max. for 45kW)
- + High-temperature motors up to 90°C **HighTemp**
- + YΔ starting: 90° cable outlet position
- + PT100 temperature sensor
- + Flat cable
- + Cables with different lengths up to a maximum of 50m
- + Vertical and horizontal cooling jackets
- + Sacrificial anode

GAMME 6"

Moteurs immergés 6" rebobinables à bain d'eau

Les moteurs F.B. de 6" rebobinables, sont conçus pour le fonctionnement de longue durée dans des forages d'un diamètre égal ou supérieur à 6".

Les paliers axiaux et radiaux lubrifiés par l'eau, permettent un fonctionnement de longue durée et sans interventions de maintenance. Les moteurs sont préremplis avec un liquide spécial antigel qui permet un stockage du moteur jusqu'à -15°C.

Une membrane spéciale assure la compensation de la pression dans le moteur.

Des moteurs en **BRONZE-ALUMINIUM, AISI 316, DUPLEX, AISI 904L, SUPER DUPLEX** sont disponibles pour les applications dans des eaux agressives.

AVANTAGES DU PRODUIT

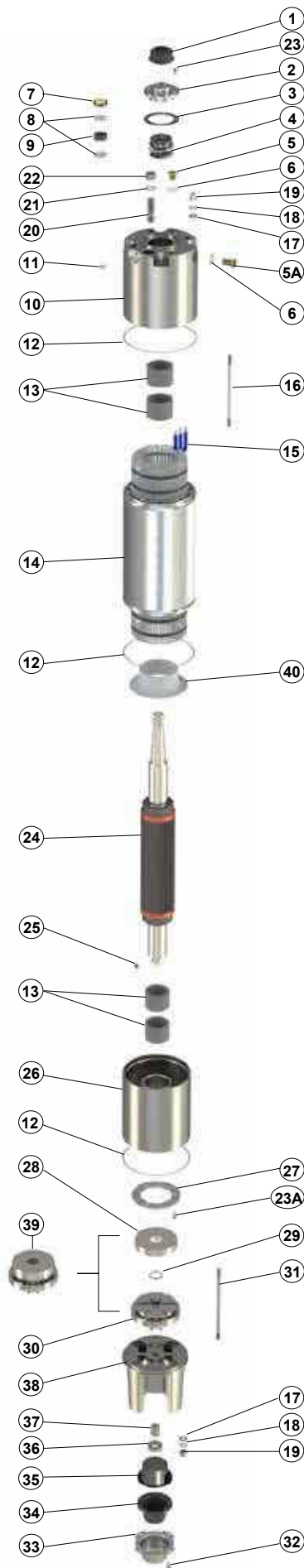
- » Rendement aux plus hauts niveaux dans le secteur des moteurs et faibles coûts d'exploitation
- » Sand protection : conformation de la protection anti-sable et de la garniture mécanique carbure de silicium-silicium SIC-SIC pour protéger le fonctionnement en présence de sable
- » Traitement de cathodolysé pour la protection contre la corrosion dans les supports moteur en fonte (version STANDARD)
- » Palier de butée de type « Michell » bidirectionnel en composé de résine et graphite résistant jusqu'à 45.000N
- » Rotors équilibrés et rectifiés en tout point sur toute la longueur de l'axe
- » Stators largement dimensionnés
- » Bobinages effectués à la main
- » Grande simplicité de démontage et de maintenance
- » Câble d'alimentation conforme aux normes pour les eaux potables
- » Moteurs préremplis avec eau propre et propylène glycol
- » Pré-équipés pour l'installation du sonde PT100

OPTIONS

- + Tensions spéciales
- + Fréquences spéciales
- + Moteurs jusqu'à 37kW avec double isolation en PE2/PA pour températures maximales de 60°C (45kW max. 50°C)
- + Moteurs pour hautes températures jusqu'à 90°C **HighTemp**
- + Démarrage YΔ : position de sortie des câbles à 90°
- + Sonde de température PT100
- + Câble plat
- + Câbles de longueurs différentes jusqu'à max. 50m
- + Chemises de refroidissement verticales et horizontales
- + Anode sacrificielle

Spaccato

Cutaway / Coupe / Secciones



Pos.	Qt.	Componenti	Components	Composants	Componentes
1	1	Parasabbia	Sand guard	Para-sable	Desarenador
2	1	Coperchio	Cover	Couvercle	Tapa
3	1	Guarnizione	Gasket	Joint	Junta
4	1	Tenuta meccanica	Mechanical seal	Garniture mécanique	Cierre mecánico
5	1	Tappo	Plug	Bouchon	Tapón
5A	1	Valvola	Valve	Soupape	Válvula
6	2	Rondella	Washer	Rondelle	Arandela
7	1/2	Ghiera pressacavo	Ring nut	Bague	Tuerca prensaestopa
8	2/4	Piastrina pressacavo	Cable-press	Prese-câble	Placa prensaestopa
9	1	Guarnizione pressacavo	Cable-press gasket	Joint prese-câble	Junta prensaestopa
10	1	Supporto superiore	Upper support	Support supérieur	Soporte superior
11	1	Vite di terra	Screw	Vis	Tornillo
12	2	Guarnizione	Gasket	Joint	Junta
13	2/3/4	Bussola	Seal bushing	Douille	Casquillo
14	1	Statore	Stator	Stator	Estator
15	3/6	Cavo tondo unipolare	Single core round cable	Câble rond unipolaire	Cable redondo unipolar
16	4	Tirante superiore	Upper tension rod	Goujon supérieur	Tirante superior
17	8	Guarnizione	Gasket	Joint	Junta
18	8	Rondella	Washer	Rondelle	Arandela
19	8	Dado cieco	Nut	Ecrou	Tuerca
20	4	Prigioniero	Stud bolt	Boulon prisonnier	Prisionero
21	4	Rondella	Washer	Rondelle	Arandela
22	4	Dado	Nut	Ecrou	Tuerca
23	7	Vite svasata	Screw	Vis	Tornillo
23A	7	Vite svasata	Screw	Vis	Tornillo
24	1	Rotore	Rotor	Rotor	Rotor
25	1	Linguetta	Key	Clavette	Chaveta
26	1	Supporto inferiore	Lower support	Support inférieur	Soporte inferior
27	1	Contropattino	Striker disk	Disque de rep.	Contropatín
28	1	Ralla	Thrust disk	Disque de butée	Disco de empuje
29	1	Anello elastico	Seeger ring	Bague seeger	Anillo seeger
30	6	Pattino	Thrust sliding	Patins de butée	Patín
31	4	Tirante inferiore	Lower tension rod	Goujon inférieur	Tirante inferior
32	1	Vite	Screw	Vis	Tornillo
33	1	Coperchio esterno	External cover	Couvercle externe	Tapa externa
34	1	Membrana	Membrane	Membrane	Membrana
35	1	Coperchio interno	Internal cover	Couvercle interne	Tapa interna
36	1	Dado	Nut	Ecrou	Tuerca
37	1	Vite di registrazione	Screw	Vis	Tornillo
38	1	Fondello	Base	Base	Fondo
39	1	Gruppo reggispinta	Complete thrust bearing	Butée complete	Cojinete de empuje
40	1	Anello di protezione	Protective ring	Bague de protection	Anillo protector



Tipo motore / Motor type / Type du moteur / Tipo de motor						
Pos.	Standard	Bronze	AISI 316	Duplex	AISI 904L	Super Duplex
1	NBR 90	NBR 90	NBR 90	NBR 90	NBR 90	NBR 90
2	Fe 510 / Nickel - plated	AISI 316 / Wr 14401	AISI 316 / Wr 14401	AISI 904L / Wr 14539	AISI 904L / Wr 14539	AISI 904L / Wr 14539
3	Neoprene	Neoprene	Neoprene	Neoprene	Neoprene	Neoprene
4	SIC-SIC + NBR	SIC-SIC + NBR	SIC-SIC + NBR	SIC-SIC + NBR	SIC-SIC + NBR	SIC-SIC + NBR
5	Brass	AISI 316 / Wr 14401	AISI 316 / Wr 14401	AISI 904L / Wr 14539	AISI 904L / Wr 14539	AISI 904L / Wr 14539
5A	Brass	AISI 316 / Wr 14401	AISI 316 / Wr 14401	AISI 904L / Wr 14539	AISI 904L / Wr 14539	AISI 904L / Wr 14539
6	Copper	/	/	/	/	/
7	Brass	AISI 316 / Wr 14401	AISI 316 / Wr 14401	AISI 904L / Wr 14539	AISI 904L / Wr 14539	AISI 904L / Wr 14539
8	Plastic	Plastic	Plastic	Plastic	Plastic	Plastic
9	NBR 45	NBR 45	NBR 45	NBR 45	NBR 45	NBR 45
10	Cast iron G25	Bronze ASTM B148	AISI 316 / Wr 14401	Duplex / Wr 14462	AISI 904L / Wr 14539	Super Duplex / Wr 14501
11	Brass	AISI 316 / Wr 14401	AISI 316 / Wr 14401	AISI 904L / Wr 14539	AISI 904L / Wr 14539	AISI 904L / Wr 14539
12	Paper	Paper	Paper	Paper	Paper	Paper
13	Graphite	Graphite	Graphite	Graphite	Graphite	Graphite
14	AISI 304 / Wr 14301	AISI 316 / Wr 14401	AISI 316 / Wr 14401	AISI 904L / Wr 14539	AISI 904L / Wr 14539	Super Duplex / Wr 14501
15	EPR 0,6-1 KV	EPR 0,6-1 KV	EPR 0,6-1 KV	EPR 0,6-1 KV	EPR 0,6-1 KV	EPR 0,6-1 KV
16	C 40 Steel	AISI 316 / Wr 14401	AISI 316 / Wr 14401	AISI 904L / Wr 14539	AISI 904L / Wr 14539	AISI 904L / Wr 14539
17	Copper	/	/	/	/	/
18	AISI 304 / Wr 14301	AISI 316 / Wr 14401	AISI 316 / Wr 14401	AISI 904L / Wr 14539	AISI 904L / Wr 14539	AISI 904L / Wr 14539
19	AISI 304 / Wr 14301	AISI 316 / Wr 14401	AISI 316 / Wr 14401	AISI 904L / Wr 14539	AISI 904L / Wr 14539	AISI 904L / Wr 14539
20	AISI 304 / Wr 14301	AISI 316 / Wr 14401	AISI 316 / Wr 14401	AISI 904L / Wr 14539	AISI 904L / Wr 14539	AISI 904L / Wr 14539
21	AISI 304 / Wr 14301	AISI 316 / Wr 14401	AISI 316 / Wr 14401	AISI 904L / Wr 14539	AISI 904L / Wr 14539	AISI 904L / Wr 14539
22	AISI 304 / Wr 14301	AISI 316 / Wr 14401	AISI 316 / Wr 14401	AISI 904L / Wr 14539	AISI 904L / Wr 14539	AISI 904L / Wr 14539
23	AISI 304 / Wr 14301	AISI 316 / Wr 14401	AISI 316 / Wr 14401	AISI 904L / Wr 14539	AISI 904L / Wr 14539	AISI 904L / Wr 14539
23A	AISI 304 / Wr 14301	AISI 304 / Wr 14301	AISI 304 / Wr 14301	AISI 304 / Wr 14301	AISI 304 / Wr 14301	AISI 304 / Wr 14301
24	AISI 420 B / Wr 14028	Duplex / Wr 14462	Duplex / Wr 14462	Duplex / Wr 14462	Duplex / Wr 14462	Super Duplex / Wr 14501
25	Iron	Iron	Iron	Iron	Iron	Iron
26	Cast iron G25	Bronze ASTM B148	AISI 316 / Wr 14401	Duplex / Wr 14462	AISI 904L / Wr 14539	Super Duplex / Wr 14501
27	Plastic	Plastic	Plastic	Plastic	Plastic	Plastic
28	Steel/Graphite/Resin	Steel/Graphite/Resin	Steel/Graphite/Resin	Steel/Graphite/Resin	Steel/Graphite/Resin	Steel/Graphite/Resin
29	Iron	Iron	Iron	Iron	Iron	Iron
30	AISI 420	AISI 420	AISI 420	AISI 420	AISI 420	AISI 420
31	C 40 Steel	AISI 316 / Wr 14401	AISI 316 / Wr 14401	AISI 904L / Wr 14539	AISI 904L / Wr 14539	AISI 904L / Wr 14539
32	AISI 304 / Wr 14301	AISI 316 / Wr 14401	AISI 316 / Wr 14401	AISI 904L / Wr 14539	AISI 904L / Wr 14539	AISI 904L / Wr 14539
33	AISI 304 / Wr 14301	AISI 316 / Wr 14401	AISI 316 / Wr 14401	AISI 904L / Wr 14539	AISI 904L / Wr 14539	AISI 904L / Wr 14539
34	NBR 60	NBR 60	NBR 60	NBR 60	NBR 60	NBR 60
35	AISI 304 / Wr 14301	AISI 304 / Wr 14301	AISI 304 / Wr 14301	AISI 304 / Wr 14301	AISI 304 / Wr 14301	AISI 304 / Wr 14301
36	Iron	Iron	Iron	Iron	Iron	Iron
37	Iron	Iron	Iron	Iron	Iron	Iron
38	Cast iron G25	Bronze ASTM B148	AISI 316 / Wr 14401	Duplex / Wr 14462	AISI 904L / Wr 14539	Super Duplex / Wr 14501
39	/	/	/	/	/	/
40	PA 66	PA 66	PA 66	PA 66	PA 66	PA 66

HighTemp Motori alta temperatura / High temperature motors / Moteurs à haute température / Motores para alta temperatura *						
Pos.	Standard	Bronze	AISI 316	Duplex	AISI 904L	Super Duplex
3	Viton	Viton	Viton	Viton	Viton	Viton
4	SIC-SIC + Viton	SIC-SIC + Viton	SIC-SIC + Viton	SIC-SIC + Viton	SIC-SIC + Viton	SIC-SIC + Viton
9	Viton	Viton	Viton	Viton	Viton	Viton
15	Silicone	Silicone	Silicone	Silicone	Silicone	Silicone
34	Viton	Viton	Viton	Viton	Viton	Viton

* Nella seguente tabella sono riportati solamente i materiali che variano nei motori serie H
The following table shows only the materials that vary in the H series motors
Le tableau suivant montre uniquement les matériaux qui varient dans les moteurs de la série H
La siguiente tabla muestra sólo los materiales que varían en los motores de la serie H

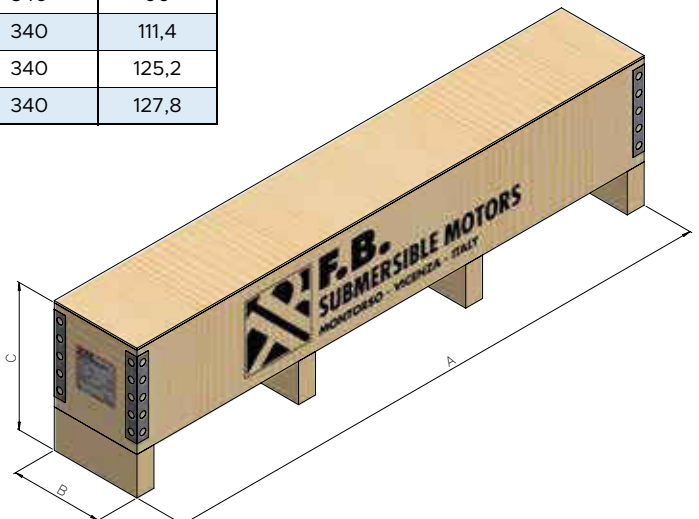
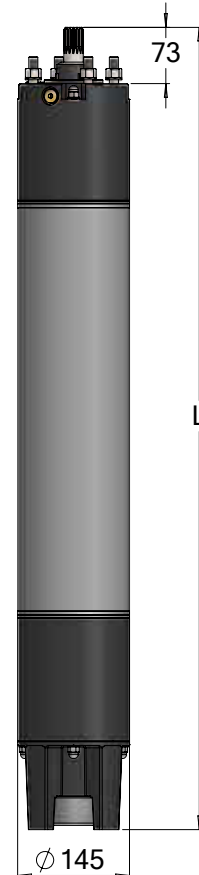
Motore Motor Moteur Motor	P _{MAX}		U _N	I _N	I _A	η (Eff.) %			cosφ (PF)			r.p.m.	Spinta Thrust Poussée Empuje	T max. dell'acqua in °C Max. water T in °C T max. del'eau en °C T max. del agua en °C			Ø cavo Cable Ø Ø câble Ø cable	L cavo Cable L L câble Cable L			
	hp	kW	V	A	A	2/4	3/4	4/4	2/4	3/4	4/4	n		N	PVC	PE2+PA			HT HighTemp	(mm ²)	m
	6F5	5,5	4	230	16,8	59	67,4	74,4	74,8	0,64	0,73	0,8		2852	25000	30			60	90	(1x4)x3
380				10	35	67	73,8	74,4	0,65	0,74	0,81	2839									
400				9,9	35	67,4	74,4	74,8	0,64	0,73	0,8	2852									
415				9,6	35	67,2	74,2	74,8	0,61	0,7	0,76	2866									
500				7,9	28	67	73,8	74,4	0,65	0,74	0,81	2839									
6F7	7,5	5,5	230	23	81	65,2	75,2	76,7	0,67	0,75	0,8	2839									
			380	13,2	47	64,4	75	75,9	0,63	0,77	0,82	2857									
			400	13	46	65,2	75,2	76,7	0,67	0,75	0,8	2839									
			415	12,9	46	65,5	75,8	76,4	0,64	0,73	0,77	2884									
			500	10,2	36	64,4	75	75,9	0,63	0,77	0,82	2857									
6F10	10	7,5	230	30	105	73,1	76,9	78,4	0,68	0,76	0,81	2837									
			380	17,4	61	72,5	76,3	78	0,7	0,77	0,83	2817									
			400	17	60	73,1	76,9	78,4	0,68	0,76	0,81	2837									
			415	16,9	60	72,4	76	77,6	0,65	0,76	0,79	2850									
			500	13,6	48	72,5	76,3	78	0,7	0,77	0,83	2817									
6F12	12,5	9,2	230	36	126	74,3	79,4	79,1	0,68	0,77	0,82	2862									
			380	21	74	74,1	79	78,8	0,66	0,75	0,84	2846									
			400	20	74	74,3	79,4	79,1	0,68	0,77	0,82	2862									
			415	19,8	74	74,8	79,6	79,5	0,64	0,75	0,79	2876									
			500	16	56	74,1	79	78,8	0,66	0,75	0,84	2846									
6F15	15	11	230	41	144	78,6	81,9	80,8	0,72	0,8	0,84	2841									
			380	25	88	77,3	80,2	79,3	0,7	0,8	0,85	2826									
			400	24	84	78,6	81,9	80,8	0,72	0,8	0,84	2841									
			415	23,8	84	78	81,5	80,2	0,71	0,79	0,82	2858									
			500	18,8	66	77,3	80,2	79,3	0,7	0,8	0,85	2826									
6F17	17,5	13	230	50	175	76,7	79,3	80	0,67	0,77	0,82	2863									
			380	31	105	76,1	78,5	79,5	0,68	0,8	0,84	2846									
			400	30	105	76,7	79,3	80	0,67	0,77	0,82	2863									
			415	29	102	76,3	79	79,6	0,65	0,75	0,79	2875									
			500	23	81	76,1	78,5	79,5	0,68	0,8	0,84	2846									
6F20	20	15	230	56	196	81	82,8	81,6	0,68	0,77	0,83	2836									
			380	34	116	80,3	81,8	80,7	0,7	0,78	0,84	2814									
			400	33	116	81	82,8	81,6	0,68	0,77	0,83	2836									
			415	32	112	81,5	83,1	82	0,67	0,74	0,81	2850									
			500	26	91	80,3	81,8	80,7	0,7	0,78	0,84	2814									
6F25	25	18,5	230	69	242	80,3	82,6	81,9	0,69	0,78	0,83	2853									
			380	41	147	79,8	82,1	81,3	0,7	0,8	0,84	2840									
			400	40	140	80,3	82,6	81,9	0,69	0,78	0,83	2853									
			415	39	137	80,8	83	82,4	0,65	0,74	0,8	2871									
			500	32	112	79,8	82,1	81,3	0,7	0,8	0,84	2840									
6F30	30	22	230	81	284	82,1	84	83,5	0,64	0,75	0,82	2868									
			380	48	168	80,5	83,5	82	0,65	0,77	0,84	2846									
			400	47	165	82,1	84	83,5	0,64	0,75	0,82	2868									
			415	46	165	81,8	83,7	83,1	0,61	0,73	0,79	2876									
			500	37	130	80,5	83,5	82	0,65	0,77	0,84	2846									
6F35	35	26	230	95	333	85,2	86,1	84,5	0,66	0,77	0,82	2864									
			380	56	196	83,8	84,5	83	0,69	0,8	0,85	2840									
			400	54	189	85,2	86,1	84,5	0,66	0,77	0,82	2864									
			415	53	189	85	85,8	84,1	0,65	0,75	0,8	2871									
			500	43	151	83,8	84,5	83	0,69	0,8	0,85	2840									
6F40	40	30	230	108	378	84,9	85,7	85	0,66	0,77	0,82	2860									
			380	64	224	84,1	85	84,2	0,68	0,8	0,84	2847									
			400	62	217	84,9	85,7	85	0,66	0,77	0,82	2860									
			415	61	214	85,1	85,9	85,2	0,64	0,74	0,8	2875									
			500	49	172	84,1	85	84,2	0,68	0,8	0,84	2847									
6F50	50	37	230	138	483	84,1	84,6	83,5	0,63	0,75	0,81	2856									
			380	80	280	83,7	84	82,9	0,65	0,77	0,83	2844									
			400	79	277	84,1	84,6	83,5	0,63	0,75	0,81	2856									
			415	78	277	84,5	85	83,8	0,6	0,72	0,79	2873									
			500	63	221	83,7	84	82,9	0,65	0,77	0,83	2844									
6F60	60	45	230	170	595	83,8	83,4	80,5	0,63	0,76	0,83	2827									
			380	100	350	82,5	83	80,2	0,65	0,7	0,85	2804									
			400	98	343	83,8	83,4	80,5	0,63	0,76	0,83	2827									
			415	96	336	84	83,7	80,8	0,62	0,75	0,8	2843									
			500	78	273	82,5	83	80,2	0,65	0,7	0,85	2804									
690	57	200	83,8	83,4	80,5	0,63	0,76	0,83	2827												

Pesi e misure

Dimensions and weights / Dimensions et poids / Pesos y medidas

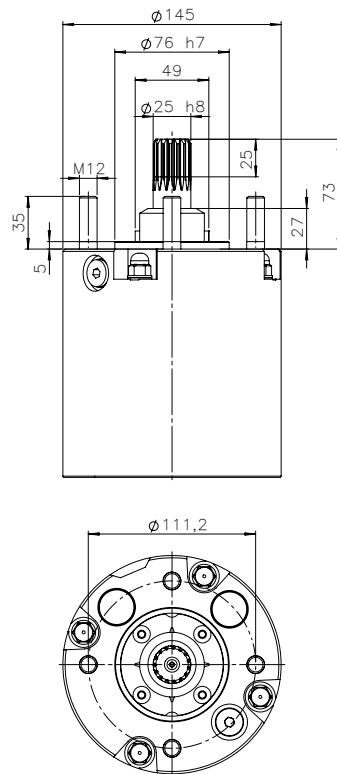
Standard / Bronze / AISI 316 / Duplex / AISI 904L / Super Duplex						
Motore tipo Motor type Type moteur Tipo de motor	Lunghezza Lenght Longueur Longitud mm	Peso netto Net weight Poids net Peso neto kg	Dimensioni cassa Case dimensions Dimensions de la caisse Dimensiones de caja [mm]			Peso lordo Gross weight Poids brut Peso bruto kg
			A	B	C	
6F5	670	44	750	220	340	48,5
6F7	700	47	750	220	340	51,5
6F10	740	51	750	220	340	56,3
6F12	770	54	920	220	340	59,3
6F15	840	61	920	220	340	66,5
6F17	840	62	920	220	340	67,3
6F20	900	69	920	220	340	74,1
6F25	970	74	1130	220	340	80
6F30	1040	81	1130	220	340	87,2
6F35	1100	90	1130	220	340	96
6F40	1240	103	1430	220	340	111,4
6F50	1370	117	1430	220	340	125,2
6F60	1400	119	1430	220	340	127,8

HighTemp Motori alta temperatura / High temperature motors / Moteurs à haute température / Motores para alta temperatura						
Standard / Bronze / AISI 316 / Duplex / AISI 904L / Super Duplex						
Motore tipo Motor type Type moteur Tipo de motor	Lunghezza Lenght Longueur Longitud mm	Peso netto Net weight Poids net Peso neto kg	Dimensioni cassa Case dimensions Dimensions du boîtier Dimensiones de caja [mm]			Peso lordo Gross weight Masse brute Peso bruto kg
			A	B	C	
6F5	740	51	750	220	340	56,3
6F7	770	54	920	220	340	59,3
6F10	840	61	920	220	340	66,5
6F12	840	62	920	220	340	67,3
6F15	900	69	920	220	340	74,1
6F17	970	74	1130	220	340	80
6F20	1040	81	1130	220	340	87,2
6F25	1100	90	1130	220	340	96
6F30	1240	103	1430	220	340	111,4
6F35	1370	117	1430	220	340	125,2
6F40	1400	119	1430	220	340	127,8



Motore 6" · Attacco 6" - NEMA

6" Motor · 6" Coupling - NEMA
 Moteur 6" · Accouplement 6" - NEMA
 Motor 6" · Acoples 6" - NEMA



Sonda PT100

PT100 temperature sensor
 Sonde de température PT100
 Sensor de temperatura PT100



100% MADE IN ITALY

REV. 0_28_02_2020

WATER OUR PASSION



F.B.
SUBMERSIBLE MOTORS

F.B. Srl
Via Valchiampo, 68
Montorso Vicentino (VI) - Italy
+39 0444 451330
info@fbpompe.com
www.fbpompe.com

