



F.B. SUBMERSIBLE MOTORS

DESDE 1991



MOTORES SUMERGIBLES
CATÁLOGO - 2020





100% MADE IN ITALY

Serie 8"

Motori sommersi da 8"
riavvolgibili a bagno d'acqua

Range 8"

8" rewindable water filled
submersible motors

Gamme 8"

Moteurs immergés 8"
rebobinables à bain d'eau

Serie 8"

Motores sumergibles de 8"
rebobinable en baño
de agua



SAND PROTECTION



STANDARD



BRONZE-ALUMINIUM



AISI 316

DUPLEX

AISI 904L

SUPER DUPLEX

APPLICAZIONI

APPLICATIONS / APPLICATIONS / APLICACIONES



AGRICOLTURA / AGRICULTURE / AGRICULTURE / AGRICULTURA



CIVILE / CIVIL / CIVIL / CIVIL



INDUSTRIA / INDUSTRY / INDUSTRIE / INDUSTRIA



APPROVVIGIONAMENTO IDRICO / WATER SUPPLY SYSTEM /
APPROVISIONNEMENT HYDRIQUE / ABASTECIMIENTO DE AGUA



MINIERA / MINE / MINE / MINERÍA



DESALINIZZAZIONE / DESALINISATION / DESSALEMENT / DESALINIZACIÓN



F.B.
SUBMERSIBLE MOTORS

IT CARATTERISTICHE TECNICHE

UK TECHNICAL SPECIFICATIONS

FR SPÉCIFICATIONS TECHNIQUES

ES CARACTERÍSTICAS TÉCNICAS

Da 22kW a 110kW /
From 22kW to 110kW /
De 22kW à 110kW /
De 22kW a 110kW /

FLANGIATURA / **8" NEMA**
FLANGE /
BRIDE /
BRIDA /

GRADO DI PROTEZIONE / **IP68**
PROTECTION RATING /
DEGRÉ DE PROTECTION /
GRADO DE PROTECCIÓN /

CLASSE DI ISOLAMENTO / **Y** (PVC version)
INSULATION CLASS / **A** (PE2+PA version)
CLASSE D'ISOLATION / **F** (HT version)
CLASE DE AISLAMIENTO /

NUMERO DI AVVII ALL'ORA / **MAX. 10**
NUMBER OF STARTING EACH HOUR /
NOMBRE DE DÉMARRAGES PAR HEURE /
NÚMERO DE ARRANQUES POR HORA /

INSTALLAZIONE / **VERTICALE O ORIZZONTALE** (motore da 92kW e 110kW no orizzontale)
INSTALLATION / **VERTICAL OR HORIZONTAL** (92kW and 110kW motor no horizontal)
INSTALLATION / **VERTICALE OU HORIZONTAL** (moteur 92kW et 110kW no horizontal)
INSTALACIÓN / **VERTICAL U HORIZONTAL** (motor de 92kW y 110kW no horizontal)

TOLLERANZA ALIMENTAZIONE 50-60Hz / **-10% / +10%**
50-60Hz VOLTAGE TOLERANCE / [Un (400V-10% = 360V)
TOLÉRANCE DE TENSION 50-60Hz / (400V+10% = 440V)]
TOLERANCIA DE TENSÓN 50-60Hz /

VELOCITÀ DI RAFFREDDAMENTO / **0,15m/s**
MINIMUM COOLING RATE /
VITESSE MINIMUM DE REFROIDISSEMENT /
VELOCIDAD DE REFRIGERACIÓN /

INSTALLAZIONE SOTTO IL LIVELLO
DELL'ACQUA / **FINO 500m**
INSTALLATION BELOW THE WATER LEVEL / **UP TO 500m**
INSTALLATION SOUS LE NIVEAU DE L'EAU / **JUSQU'À 500m**
INSTALACIÓN BAJO EL NIVEL DE AGUA / **HASTA 500m**

MAX. TEMPERATURA DI STOCCAGGIO / **-15°C / +60°C**
MAX. STORAGE TEMPERATURE /
TEMPÉRATURE MAXIMALE DE STOCKAGE /
TEMPERATURA MÁXIMA DE
ALMACENAMIENTO /

CAVO MOTORE (APPROVATO WRAS, KTW, ACS) IDONEO PER USO
ALIMENTARE DA 0,6 / 1kV /
MOTOR CABLE (WRAS, KTW, ACS APPROVED) FOOD GRADE 0.6 / 1kV /
CÂBLE MOTEUR (APPROUVÉ WRAS, KTW, ACS) ADAPTÉ À L'USAGE
ALIMENTAIRE DE 0,6 / 1kV /
CABLE DEL MOTOR (APROBADO POR WRAS, KTW Y ACS) APTO PARA
USO ALIMENTARIO DE 0,6 / 1kV /

IT SERIE 8"

Motori sommersi da 8"
riavvolgibili a bagno d'acqua

I motori F.B. 8" riavvolgibili, sono progettati per il funzionamento a lungo termine in pozzi con diametro uguale o maggiore a 8".

I cuscinetti assiali e radiali lubrificati ad acqua consentono un'operatività di lunga durata e senza interventi di manutenzione.

I motori sono preriempiti con un liquido speciale antigelo che permette uno stoccaggio del motore fino a -15°C. Una membrana speciale assicura la compensazione della pressione all'interno del motore.

Per applicazioni in acque aggressive sono disponibili motori in **BRONZO-ALLUMINIO, AISI 316, DUPLEX, AISI 904L, SUPER DUPLEX.**

VANTAGGI DEL PRODOTTO

- » Efficienza ai vertici del settore motori con bassi costi operativi
- » Sand protection: conformazione del parasabbia e tenuta meccanica carburo di silicio-silicio SiC-SiC proteggono il funzionamento in presenza di sabbia
- » Trattamento cataforesi in protezione alla corrosione nei supporti motore in ghisa (versione STANDARD)
- » Cuscinetto reggispira tipo "Michell" bidirezionale in compound resinico e grafite resistente fino a 70.000N
- » Rotori bilanciati e rettificati in ogni suo punto nell'intero asse
- » Statori ampiamente dimensionati
- » Avvolgimenti eseguiti a mano
- » Straordinaria semplicità di smontaggio e di manutenzione
- » Cavo di alimentazione conforme alle norme per l'acqua potabile
- » Motori preriempiti con acqua limpida e glicole propilenico
- » Predisposti per l'installazione del sensore PT100

OPZIONI

- + Tensioni speciali
- + Frequenze speciali
- + Motori fino a 92kW con doppio isolamento in PE2/PA per temperature massime di 60°C (110kW max. 50°C)
- + Motori ad alte temperature fino a 75°C **HighTemp**
- + Avviamento YΔ: posizione uscita cavi a 90°
- + Sensore di temperatura PT100
- + Cavo piatto
- + Cavi di diverse lunghezze fino a max. 50m
- + Flangia accoppiamento a norme non NEMA
- + Camicie di raffreddamento verticali e orizzontali
- + Motori 4 poli (giri 1450/50Hz) (giri 1750/60Hz)

RANGE 8"

8" rewindable water filled submersible motors

F.B.'s 8" rewindable motors are studied for long-term operation in wells with diameters of 8" or greater. Water-lubricated axial and radial bearings ensure a long service life and maintenance-free operation. The motors are pre-filled with a special antifreeze fluid so that they can be stored down to -15°C. A special membrane compensates the pressure inside the motor.

BRONZE-ALUMINIUM, AISI 316, DUPLEX, AISI 904L and SUPER DUPLEX motors are available for applications in aggressive water.

PRODUCT BENEFITS

- » Industry-leading efficiency with low operating costs
- » Sand protection: the sand-guard and silicon-carbide SIC-SIC mechanical seal protect against sand during operation
- » The cast iron motor support has been treated with cathodolysis to prevent corrosion (STANDARD version)
- » The "Michell" bi-directional thrust bearing made of a resin and graphite compound can withstand up to 70.000N
- » The rotors are balanced and ground along the whole axis
- » The stators are generously dimensioned
- » The windings are made by hand
- » Disassembly and maintenance is exceptionally simple
- » The power cable complies with drinking water regulations
- » The motors are pre-filled with clear water and propylene glycol
- » Ready for installation of a PT100 sensor

OPTIONS

- + Special voltages
- + Special frequencies
- + Motors up to 92kW with PE2/PA double insulation for maximum temperatures of 60°C (110kW max. 50°C)
- + High-temperature motors up to 75°C **HighTemp**
- + Δ starting: 90° cable outlet position
- + PT100 temperature sensor
- + Flat cable
- + Cables with different lengths up to a maximum of 50m
- + Coupling flange compliant with non-NEMA standards
- + Vertical and horizontal cooling jackets
- + 4-pole motors (1450rpm / 50Hz) (1750rpm / 60Hz)

GAMME 8"

Moteurs immergés 8" rebobinables à bain d'eau

Les moteurs F.B. de 8" rebobinables, sont conçus pour le fonctionnement de longue durée dans des forages d'un diamètre égal ou supérieur à 8".

Les paliers axiaux et radiaux lubrifiés par l'eau, permettent un fonctionnement de longue durée et sans interventions de maintenance.

Les moteurs sont préremplis avec un liquide spécial antigel qui permet un stockage du moteur jusqu'à -15°C. Une membrane spéciale assure la compensation de pression à l'intérieur du moteur.

Des moteurs en **BRONZE-ALUMINIUM, AISI 316, DUPLEX, AISI 904L, SUPER DUPLEX** sont disponibles pour les applications dans des eaux agressives

AVANTAGES DU PRODUIT

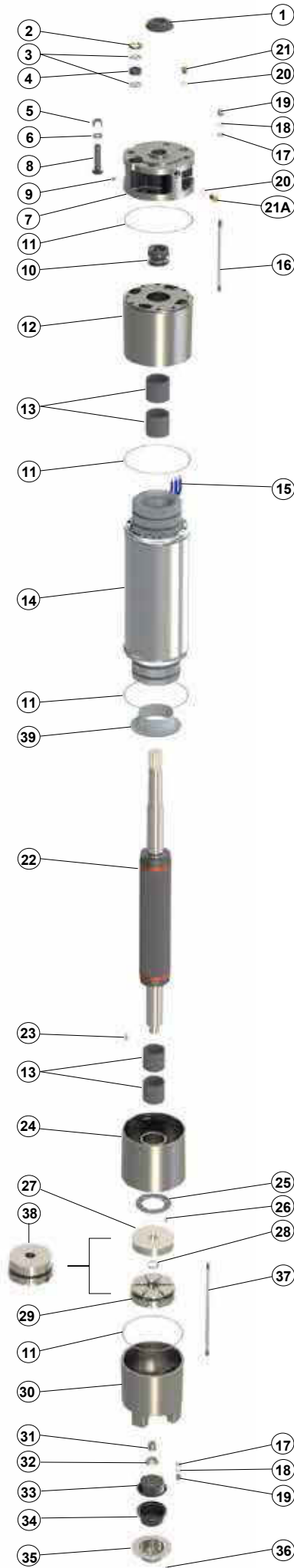
- » Rendement aux plus hauts niveaux dans le secteur des moteurs et faibles coûts d'exploitation
- » Sand protection : conformation de la protection anti-sable et de la garniture mécanique carbure de silicium-silicium SIC-SIC pour protéger le fonctionnement en présence de sable
- » Traitement de cathodolèse pour la protection contre la corrosion dans les supports moteurs en fonte (version STANDARD)
- » Palier de butée de type « Michell » bidirectionnel en composé de résine et graphite résistant jusqu'à 70.000N
- » Rotors équilibrés et rectifiés en tout point sur toute la longueur de l'axe
- » Stators largement dimensionnés
- » Bobinages effectués à la main
- » Grande simplicité de démontage et de maintenance
- » Câble d'alimentation conforme aux normes pour les eaux potables
- » Moteurs préremplis avec eau propre et propylène
- » Pré-équipés pour l'installation du sonde PT100

OPTIONS

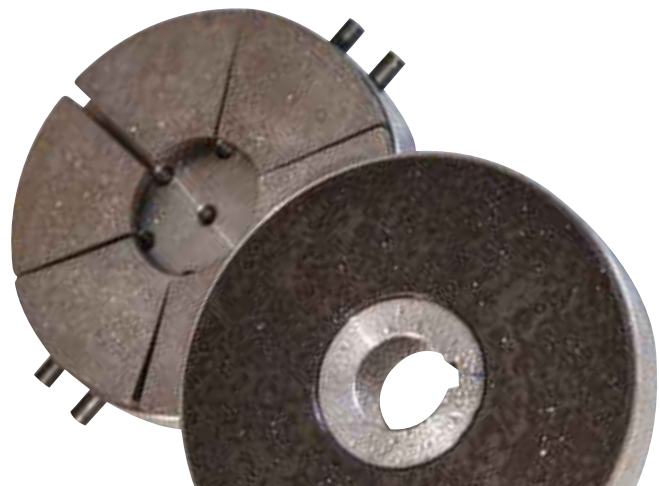
- + Tensions spéciales
- + Fréquences spéciales
- + Moteurs jusqu'à 92kW avec double isolation en PE2/PA pour températures maximales de 60°C (110kW max. 50°C)
- + Moteurs pour hautes températures jusqu'à 75°C **HighTemp**
- + Démarrage Δ : position de sortie des câbles à 90°
- + Sonde de température PT100
- + Câble plat
- + Câbles de longueurs différentes jusqu'à max. 50m
- + Bride d'accouplement aux normes non NEMA
- + Chemises de refroidissement verticales et horizontales
- + Moteurs 4 pôles (1450rpm / 50Hz) (1750rpm / 60Hz)

Spaccato

Cutaway / Coupe / Secciones



Pos.	Qt.	Componenti	Components	Composants	Componentes
1	1	Parasabbia	Sand guard	Para-sable	Desarenador
2	1/2	Ghiera pressacavo	Ring nut	Bague	Tuerca prensaestopa
3	2/4	Piastrina pressacavo	Cable-press	Prese-câble	Placa prensaestopa
4	1/2	Guarnizione pressacavo	Cable-press gasket	Joint prese-câble	Junta prensaestopa
5	4	Dado	Nut	Ecrou	Tuerca
6	4	Rondella	Washer	Rondelle	Arandela
7	1	Flangia superiore	Upper flange	Bride supérieur	Brida superior
8	4	Vite	Screw	Vis	Tornillo
9	1	Vite di terra	Screw	Vis	Tornillo
10	1	Tenuta meccanica	Mechanical seal	Garniture mécanique	Cierre mecánico
11	4	Guarnizione	Gasket	Joint	Junta
12	1	Supporto superiore	Upper support	Support supérieur	Soporte superior
13	2/3/4	Bussola	Seal bushing	Douille	Casquillo
14	1	Statore	Stator	Stator	Estatore
15	3/6	Cavo tondo unipolare	Single core round cable	Câble rond unipolaire	Cable redondo unipolar
16	8	Tirante superiore	Upper tension rod	Goujon supérieur	Tirante superior
17	16	Guarnizione	Gasket	Joint	Junta
18	16	Rondella	Washer	Rondelle	Arandela
19	16	Dado cieco	Nut	Ecrou	Tuerca
20	2	Rondella	Washer	Rondelle	Arandela
21	1	Tappo	Plug	Bouchon	Tapón
21A	1	Valvola	Valve	Soupape	Válvula
22	1	Rotore	Rotor	Rotor	Rotor
23	1	Linguetta	Key	Clavette	Chaveta
24	1	Supporto inferiore	Lower support	Support inférieur	Soporte inferior
25	1	Contropattino	Striker disk	Disque de rep.	Contropatín
26	1	Vite svasata	Screw	Vis	Tornillo
27	4	Ralla	Thrust disk	Disque de butée	Disco de empuje
28	1	Anello elastico	Seeger ring	Bague seeger	Anillo seeger
29	1	Pattino	Thrust sliding	Patins de butée	Patín
30	6	Fondello	Base	Base	Fondo
31	1	Vite di registrazione	Screw	Vis	Tornillo
32	1	Dado	Nut	Ecrou	Tuerca
33	1	Coperchio interno	Internal over	Couvercle interne	Tapa interna
34	1	Membrana	Membrane	Membrane	Membrana
35	1	Coperchio esterno	External cover	Couvercle externe	Tapa esterna
36	4	Vite	Screw	Vis	Tornillo
37	8	Tirante inferiore	Lower tension rod	Goujon inférieur	Tirante inferior
38	1	Gruppo reggispinta	Complete thrust bearing	Butée complete	Cojinete de empuje
39	1	Anello di protezione	Protective ring	Bague de protection	Anillo protector



Tipo motore / Motor type / Type du moteur / Tipo de motor						
Pos.	Standard	Bronze	AISI 316	Duplex	AISI 904L	Super Duplex
1	NBR 90	NBR 90	NBR 90	NBR 90	NBR 90	NBR 90
2	Brass	AISI 316 / Wr 14401	AISI 316 / Wr 14401	AISI 904L / Wr 14539	AISI 904L / Wr 14539	AISI 904L / Wr 14539
3	Plastic	Plastic	Plastic	Plastic	Plastic	Plastic
4	NBR 45	NBR 45	NBR 45	NBR 45	NBR 45	NBR 45
5	AISI 304 / Wr 14301	AISI 316 / Wr 14401	AISI 316 / Wr 14401	AISI 904L / Wr 14539	AISI 904L / Wr 14539	AISI 904L / Wr 14539
6	AISI 304 / Wr 14301	AISI 316 / Wr 14401	AISI 316 / Wr 14401	AISI 904L / Wr 14539	AISI 904L / Wr 14539	AISI 904L / Wr 14539
7	Cast iron G25	Bronze ASTM B148	AISI 316 / Wr 14401	Duplex / Wr 14462	AISI 904L / Wr 14539	Super Duplex / Wr 14501
8	AISI 304 / Wr 14301	AISI 316 / Wr 14401	AISI 316 / Wr 14401	AISI 904L / Wr 14539	AISI 904L / Wr 14539	AISI 904L / Wr 14539
9	Brass	AISI 316 / Wr 14401	AISI 316 / Wr 14401	AISI 904L / Wr 14539	AISI 904L / Wr 14539	AISI 904L / Wr 14539
10	SIC-SIC + NBR	SIC-SIC + NBR	SIC-SIC + NBR	SIC-SIC + NBR	SIC-SIC + NBR	SIC-SIC + NBR
11	Paper	Paper	Paper	Paper	Paper	Paper
12	Cast iron G25	Bronze ASTM B148	AISI 316 / Wr 14401	Duplex / Wr 14462	AISI 904L / Wr 14539	Super Duplex / Wr 14501
13	Graphite	Graphite	Graphite	Graphite	Graphite	Graphite
14	AISI 304 / Wr 14301	AISI 316 / Wr 14401	AISI 316 / Wr 14401	AISI 904L / Wr 14539	AISI 904L / Wr 14539	Super Duplex / Wr 14501
15	EPR 0,6-1 KV	EPR 0,6-1 KV	EPR 0,6-1 KV	EPR 0,6-1 KV	EPR 0,6-1 KV	EPR 0,6-1 KV
16	C 40 Steel	AISI 316 / Wr 14401	AISI 316 / Wr 14401	AISI 904L / Wr 14539	AISI 904L / Wr 14539	AISI 904L / Wr 14539
17	Copper	/	/	/	/	/
18	AISI 304 / Wr 14301	AISI 316 / Wr 14401	AISI 316 / Wr 14401	AISI 904L / Wr 14539	AISI 904L / Wr 14539	AISI 904L / Wr 14539
19	AISI 304 / Wr 14301	AISI 316 / Wr 14401	AISI 316 / Wr 14401	AISI 904L / Wr 14539	AISI 904L / Wr 14539	AISI 904L / Wr 14539
20	Copper	/	/	/	/	/
21	Brass	AISI 316 / Wr 14401	AISI 316 / Wr 14401	AISI 904L / Wr 14539	AISI 904L / Wr 14539	AISI 904L / Wr 14539
21A	Brass	AISI 316 / Wr 14401	AISI 316 / Wr 14401	AISI 904L / Wr 14539	AISI 904L / Wr 14539	AISI 904L / Wr 14539
22	AISI 420 B / Wr 14028	Duplex / Wr 14462	Duplex / Wr 14462	Duplex / Wr 14462	Duplex / Wr 14462	Super Duplex / Wr 14501
23	Iron	Iron	Iron	Iron	Iron	Iron
24	Cast iron G25	Bronze ASTM B148	AISI 316 / Wr 14401	Duplex / Wr 14462	AISI 904L / Wr 14539	Super Duplex / Wr 14501
25	Plastic	Plastic	Plastic	Plastic	Plastic	Plastic
26	AISI 304 / Wr 14301	AISI 304 / Wr 14301	AISI 304 / Wr 14301	AISI 304 / Wr 14301	AISI 304 / Wr 14301	AISI 304 / Wr 14301
27	Steel/Graphite/Resin	Steel/Graphite/Resin	Steel/Graphite/Resin	Steel/Graphite/Resin	Steel/Graphite/Resin	Steel/Graphite/Resin
28	Iron	Iron	Iron	Iron	Iron	Iron
29	AISI 420	AISI 420	AISI 420	AISI 420	AISI 420	AISI 420
30	Cast iron G25	Bronze ASTM B148	AISI 316 / Wr 14401	Duplex / Wr 14462	AISI 904L / Wr 14539	Super Duplex / Wr 14501
31	Iron	Iron	Iron	Iron	Iron	Iron
32	Iron	Iron	Iron	Iron	Iron	Iron
33	AISI 304 / Wr 14301	AISI 304 / Wr 14301	AISI 304 / Wr 14301	AISI 304 / Wr 14301	AISI 304 / Wr 14301	AISI 304 / Wr 14301
34	NBR 60	NBR 60	NBR 60	NBR 60	NBR 60	NBR 60
35	AISI 304 / Wr 14301	AISI 316 / Wr 14401	AISI 316 / Wr 14401	AISI 904L / Wr 14539	AISI 904L / Wr 14539	AISI 904L / Wr 14539
36	AISI 304 / Wr 14301	AISI 316 / Wr 14401	AISI 316 / Wr 14401	AISI 904L / Wr 14539	AISI 904L / Wr 14539	AISI 904L / Wr 14539
37	C 40 Steel	AISI 316 / Wr 14401	AISI 316 / Wr 14401	AISI 904L / Wr 14539	AISI 904L / Wr 14539	AISI 904L / Wr 14539
38	/	/	/	/	/	/
39	PA 66	PA 66	PA 66	PA 66	PA 66	PA 66

HighTemp**Motori alta temperatura / High temperature motors / Moteurs à haute température / Motores para alta temperatura ***

Pos.	Standard	Bronze	AISI 316	Duplex	AISI 904L	Super Duplex
4	Viton	Viton	Viton	Viton	Viton	Viton
10	SIC-SIC + Viton	SIC-SIC + Viton	SIC-SIC + Viton	SIC-SIC + Viton	SIC-SIC + Viton	SIC-SIC + Viton
15	Silicone	Silicone	Silicone	Silicone	Silicone	Silicone
34	Viton	Viton	Viton	Viton	Viton	Viton

* Nella seguente tabella sono riportati solamente i materiali che variano nei motori serie H

The following table shows only the materials that vary in the H series motors

Le tableau suivant montre uniquement les matériaux qui varient dans les moteurs de la série H

La siguiente tabla muestra sólo los materiales que varían en los motores de la serie H

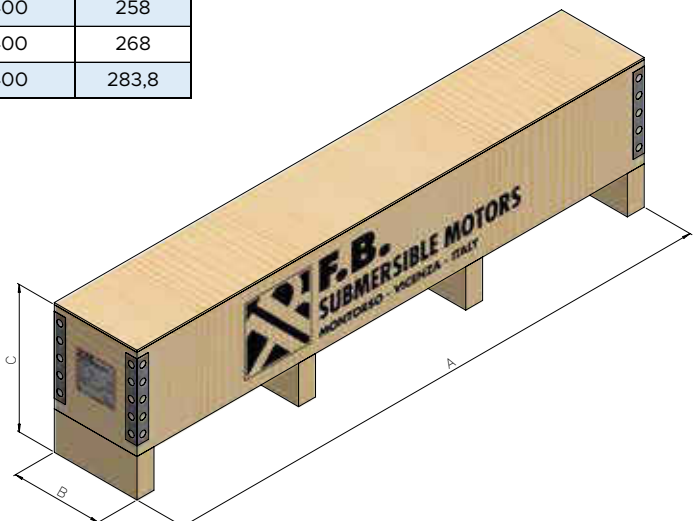
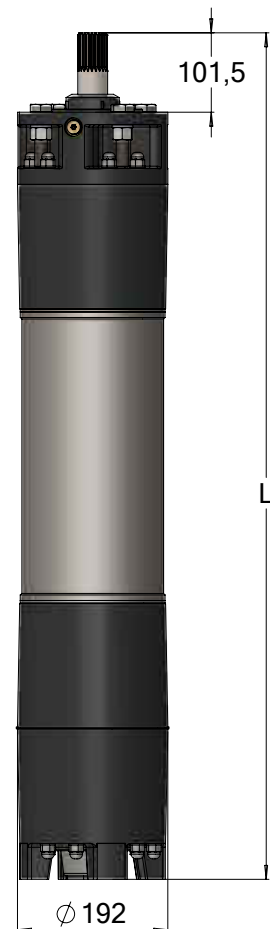
Motore Motor Moteur	P _{MAX}		U _N	I _N	I _A	η (Eff.) %			cosφ (PF)			r.p.m.	Spinta Thrust Poussée Empuje	T max. dell'acqua in °C T max. water in °C T max. del l'eau en °C T max. del agua en °C			Ø cavo Cable Ø Ø câble Ø cable	L cavo Cable L L câble Cable L																		
	hp	kW	V	A	A	2/4	3/4	4/4	2/4	3/4	4/4	n		N	PVC	PE2+PA			HT HighTemp	(mm ²)	m															
8F30	30	22	230	82	328	75,3	78,8	81,5	0,73	0,8	0,83	2901	50000	PVC	PE2+PA	HT HighTemp	(1x10)x3																			
			380	48	192	75	78,3	81	0,74	0,81	0,84	2892																								
			400	47	188	75,3	78,8	81,5	0,73	0,8	0,83	2901																								
			415	46	184	75,5	79	81,8	0,7	0,79	0,81	2911																								
			500	38	152	75	78,3	81	0,74	0,81	0,84	2892																								
8F35	35	26	230	94	376	81,5	82,6	83,8	0,69	0,79	0,83	2890							50000	PVC	PE2+PA	HT HighTemp	(1x16)x3													
			380	56	224	81	82,2	83,4	0,7	0,8	0,84	2880																								
			400	55	220	81,5	82,6	83,8	0,69	0,79	0,83	2890																								
			415	54	216	81,7	82,6	83,9	0,66	0,75	0,8	2903																								
			500	43	172	81	82,2	83,4	0,7	0,8	0,84	2880																								
8F40	40	30	230	106	424	82,3	84,9	83,9	0,75	0,82	0,85	2886													50000	PVC	PE2+PA	HT HighTemp	(1x16)x3							
			380	63	252	81,3	83,9	82,9	0,76	0,83	0,86	2876																								
			400	61	244	82,3	84,9	83,9	0,75	0,82	0,85	2886																								
			415	59	236	82,8	85,4	84,4	0,74	0,81	0,84	2898																								
			500	49	196	81,3	83,9	82,9	0,76	0,83	0,86	2876																								
8F50	50	37	230	131	524	82,7	84,7	84,8	0,71	0,8	0,84	2890																			50000	PVC	PE2+PA	HT HighTemp	(1x25)x3	
			380	77	308	82,3	84,3	84,4	0,72	0,81	0,85	2881																								
			400	76	304	82,7	84,7	84,8	0,71	0,8	0,84	2890																								
			415	74	396	83	85	85,1	0,7	0,78	0,82	2903																								
			500	60	240	82,3	84,3	84,4	0,72	0,81	0,85	2881																								
8F60	60	45	230	157	628	83,4	86	86	0,71	0,79	0,84	2900	50000	PVC	PE2+PA	HT HighTemp	(1x25)x3																			
			380	93	372	82,5	85	85,1	0,72	0,8	0,85	2888																								
			400	91	364	83,4	86	86	0,71	0,79	0,84	2900																								
			415	89	356	83,5	86,2	86,1	0,7	0,77	0,81	2909																								
			500	72	288	82,5	85	85,1	0,72	0,8	0,85	2888																								
8F70	70	51	230	178	712	85,1	86,5	84,9	0,73	0,81	0,85	2879							50000	PVC	PE2+PA	HT HighTemp	(1x25)x3													
			380	105	420	84,5	85,9	84,1	0,75	0,83	0,86	2869																								
			400	103	412	85,1	86,5	84,9	0,73	0,81	0,85	2879																								
			415	100	400	85,3	86,8	85,1	0,7	0,8	0,83	2892																								
			500	82	328	84,5	85,9	84,1	0,75	0,83	0,86	2869																								
8F75	75	55	230	188	752	85,9	88,1	86,7	0,74	0,82	0,85	2890													50000	PVC	PE2+PA	HT HighTemp	(1x25)x3							
			380	110	440	85,7	88	86,5	0,75	0,83	0,86	2881																								
			400	107	428	85,9	88,1	86,7	0,74	0,82	0,85	2890																								
			415	105	420	86	88,5	87,1	0,73	0,81	0,84	2902																								
			500	86	344	85,7	88	86,5	0,75	0,83	0,86	2881																								
8F80	80	59	230	204	816	87,4	88,6	87,5	0,69	0,79	0,83	2898																			50000	PVC	PE2+PA	HT HighTemp	/	
			380	120	480	86,9	88	86,2	0,7	0,8	0,85	2888																								
			400	116	464	87,4	88,6	87,5	0,69	0,79	0,83	2898																								
			415	115	460	87,2	88,5	87,4	0,66	0,75	0,81	2909																								
			500	93	372	86,9	88	86,2	0,7	0,8	0,85	2888																								
8F85	85	62	230	210	840	88,9	89,6	88,6	0,7	0,79	0,84	2892	50000	PVC	PE2+PA	HT HighTemp	/																			
			380	123	492	88,5	88,9	87,8	0,72	0,8	0,85	2885																								
			400	120	480	88,9	89,6	88,6	0,7	0,79	0,84	2892																								
			415	118	472	88,9	89,8	88,8	0,68	0,77	0,82	2906																								
			500	96	384	88,5	88,9	87,8	0,72	0,8	0,85	2885																								
8F90	90	66	230	227	908	87	88	87,1	0,72	0,81	0,84	2883							50000	PVC	PE2+PA	HT HighTemp	/													
			380	133	532	86,2	87	86,2	0,72	0,82	0,85	2873																								
			400	129	516	87	88	87,1	0,72	0,81	0,84	2883																								
			415	126	504	87,1	88,3	87,4	0,7	0,8	0,83	2896																								
			500	104	416	86,2	87	86,2	0,72	0,82	0,85	2873																								
8F100	100	75	230	255	1020	86,5	87,7	86,9	0,73	0,81	0,85	2890													50000	PVC	PE2+PA	HT HighTemp	/							
			380	151	604	86	87,3	86,4	0,75	0,82	0,86	2882																								
			400	146	584	86,5	87,7	86,9	0,73	0,81	0,85	2890																								
			415	142	568	87,2	88	87,4	0,71	0,8	0,84	2903																								
			500	117	468	86	87,3	86,4	0,75	0,82	0,86	2882																								
8F125	125	92	230	315	1260	87,9	88,4	88,5	0,66	0,77	0,83	2900																			50000	PVC	PE2+PA	HT HighTemp	/	
			380	186	744	87,1	87,8	87,6	0,67	0,78	0,84	2887																								
			400	181	724	87,9	88,4	88,5	0,66	0,77	0,83	2900																								
			415	180	720	87,7	88,2	88,4	0,65	0,75	0,8	2907																								
			500	145	580	87,1	87,8	87,6	0,67	0,78	0,84	2887																								
8F150	150	110	230	395	1580	85,7	86,2	86,3	0,62	0,74	0,81	2899	50000	PVC	PE2+PA	HT HighTemp	/																			
			380	228	912	85,5	86	86	0,63	0,75	0,83	2890																								
			400	226	904	85,7	86,2	86,3	0,62	0,74	0,81	2899																								
			415	227	908	85,7	86	86,3	0,6	0,7	0,77	2911																								
			500	178	712	85,5	86	86	0,63	0,75	0,83	2890																								
690	132	528	85,7	86,2	86,3	0,62	0,74	0,81	2899																											

Pesi e misure

Dimensions and weights / Dimensions et poids / Pesos y medidas

Standard / Bronze / AISI 316 / Duplex / AISI 904L / Super Duplex						
Motore tipo Motor type Type moteur Tipo de motor	Lunghezza Lenght Longueur Longitud mm	Peso netto Net weight Poids net Peso neto kg	Dimensioni cassa Case dimensions Dimensions de la caisse Dimensiones de caja [mm]			Peso lordo Gross weight Poids brut Peso bruto kg
			A	B	C	
8F30	1080	128	1350	280	400	140,8
8F35	1080	131	1350	280	400	144
8F40	1150	137	1350	280	400	150,1
8F50	1220	157	1350	280	400	170,6
8F60	1330	169	1350	280	400	182,4
8F70	1330	170	1350	280	400	183,4
8F75	1450	194	1550	280	400	209,6
8F80	1450	194	1550	280	400	209,6
8F85	1450	194	1550	280	400	209,6
8F90	1520	210	1550	280	400	225,4
8F100	1710	241	1810	280	400	258
8F125	1780	251	1810	280	400	268
8F150	1890	267	1900	280	400	283,8

HighTemp Motori alta temperatura / High temperature motors / Moteurs à haute température / Motores para alta temperatura						
Standard / Bronze / AISI 316 / Duplex / AISI 904L / Super Duplex						
Motore tipo Motor type Type moteur Tipo de motor	Lunghezza Lenght Longueur Longitud mm	Peso netto Net weight Poids net Peso neto kg	Dimensioni cassa Case dimensions Dimensions de la caisse Dimensiones de caja [mm]			Peso lordo Gross weight Poids brut Peso bruto kg
			A	B	C	
8F30	1150	137	1350	280	400	150,1
8F35	1220	157	1350	280	400	170,6
8F40	1330	169	1350	280	400	182,4
8F50	1330	170	1350	280	400	183,4
8F60	1450	194	1550	280	400	209,6
8F70	1450	194	1550	280	400	209,6
8F75	1450	194	1550	280	400	209,6
8F80	1520	210	1550	280	400	225,4
8F85	1710	241	1810	280	400	258
8F90	1780	251	1810	280	400	268
8F100	1890	267	1900	280	400	283,8

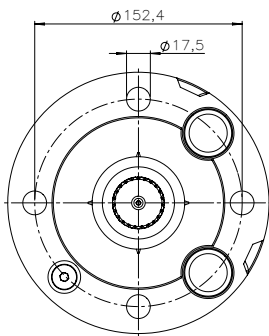
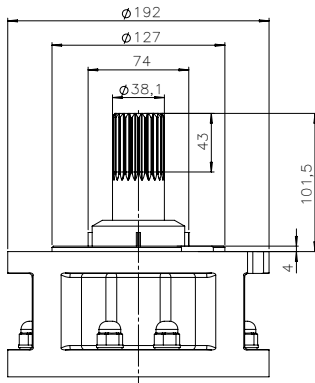


Accoppiamento

Coupling / Accouplement / Acoples

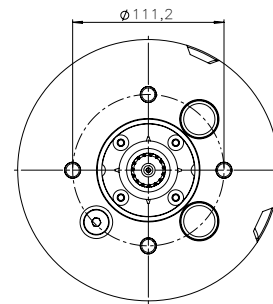
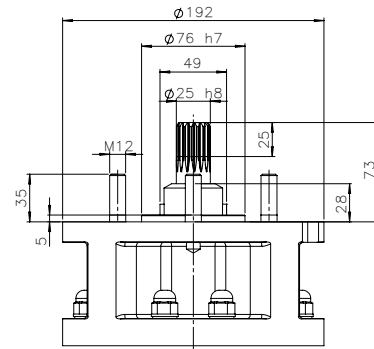
Motore 8" · Attacco 8" - NEMA

8" Motor · 8" Coupling - NEMA
Moteur 8" · Accouplement 8" - NEMA
Motor 8" · Acoples 8" - NEMA



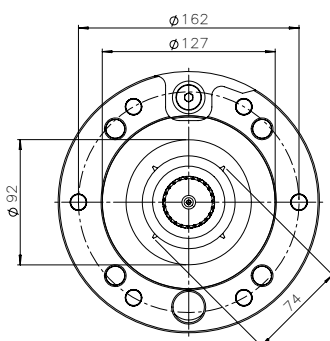
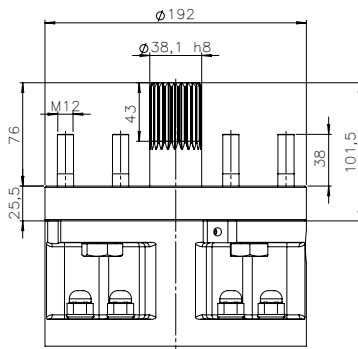
Motore 8" · Attacco 6" - NEMA

8" Motor · 6" Coupling - NEMA
Moteur 8" · Accouplement 6" - NEMA
Motor 8" · Acoples 6" - NEMA



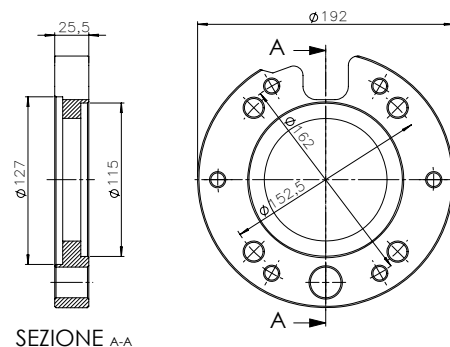
Motore 8" · Attacco 8" - non NEMA

8" Motor · 8" Coupling - no NEMA
Moteur 8" · Accouplement 8" - non NEMA
Motor 8" · Acoples 8" - non NEMA



Flangia di adattamento - non NEMA

Coupling flange - no NEMA
Bride d'accouplement - non NEMA
Brida de acoplamiento - non NEMA



SEZIONE A-A

Sonda PT100

PT100 temperature sensor
Sonde de température PT100
Sensor de temperatura PT100



100% MADE IN ITALY

REV. 0_28_02_2020

WATER OUR PASSION



F.B.
SUBMERSIBLE MOTORS

F.B. Srl
Via Valchiampo, 68
Montorso Vicentino (VI) - Italy
+39 0444 451330
info@fbpompe.com
www.fbpompe.com

